

**C.I.P.****35 R GR**

TAB.

IX

Datum

93-05-28

Ursprungsland: DE

Revision

94-06-01

**PATRONE MAXI****PATRONENLAGER MINI****Längen**

L1	=	
L2	=	
L3 <sup>1)</sup>	=	25.80
L4	=	
L5	=	
L6	=	25.30

**Längen**

L1	=	
L2	=	
L3 <sup>1)</sup>	=	26.00

**Hülsenboden**

R <sup>1)</sup>	=	1.90	-0.10
R1	=	11.30	
R3	=		
E	=		
E1	=		
e min	=		
δ	=		
f	=	0.40	
β	=	45°	

**Stossboden**

R <sup>1)</sup>	=	1.90
R1	=	11.40
R2	=	
R3	=	
r	=	

**Pulverkammer**

P1 <sup>1)</sup>	=	9.50
P2	=	

**Pulverkammer**

E	=	
P1 <sup>1)</sup>	=	9.55
P2	=	

**Schulterkonus**

α	=	
S	=	
r1 min	=	
r2	=	

**Schulterkonus**

α	=	
S	=	
r1 max	=	
r2	=	

**Hülsenhals**

H1	=	
H2 <sup>1)</sup>	=	9.50

**Hülsenhals**

H1	=	
H2 <sup>1)</sup>	=	9.55

**Geschoß**

G1	=	
G2	=	
F	=	
L3+G	=	

**Übergang**

G1 <sup>1)*</sup>	=	6.00
G <sup>1)*</sup>	=	11.85
α1	=	90°
h	=	1.78
s <sup>*</sup>	=	11.00
i <sup>1)</sup>	=	45°
w	=	

**Drücke (Energien)****Mechan. elektr. Wandler**

Pmax	=	800 bar
PK	=	920 bar
PE	=	1040 bar
M	=	8.50

**Lauf**

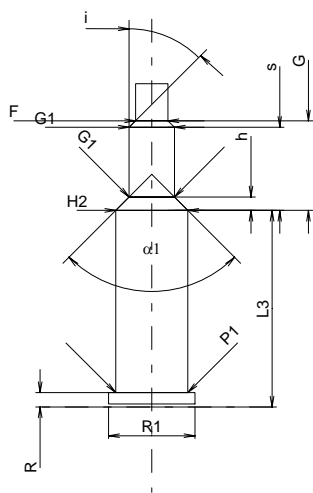
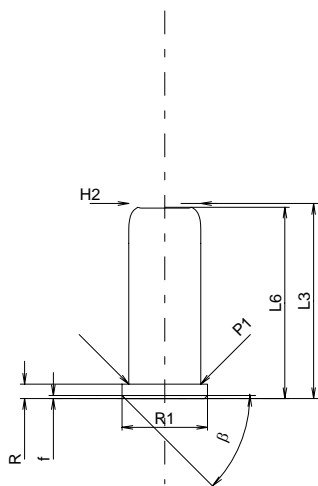
F <sup>1)*</sup>	=	4.30
Z <sup>1)</sup>	=	4.30

**Züge**

b	=	
N	=	
u	=	
Q	=	14.52 mm <sup>2</sup>

**Verschiedene Daten**

Fe	=	
delta L	=	



Maßstab 1:1

Maße in << mm >>  
Maße und Toleranzen für Messläufe  
siehe Anhang CR 6.

Bemerkungen: 1) Kontrolle aus Sicherheitsgründen  
\* Grundmaße