

**C.I.P.****8 mm GR**

TAB.

IX

Datum

93-05-28

Revision

94-06-01

Ursprungsland: DE

**PATRONE MAXI****Längen**

L1	=	
L2	=	
L3 <sup>1)</sup>	=	20.30
L4	=	
L5	=	
L6	=	19.90

**Hülsenboden**

R <sup>1)</sup>	=	1.27
R1	=	8.40
R3	=	
E	=	3.33
E1	=	6.55
e min	=	0.80
δ	=	30°
f	=	0.20
β	=	45°

**Pulverkammer**

P1 <sup>1)</sup>	=	8.40	-0.05
P2	=		

**Schulterkonus**

α	=	
S	=	
r1 min	=	
r2	=	

**Hülsenhals**

H1	=	
H2 <sup>1)</sup>	=	8.40

**Geschoß**

G1	=	
G2	=	
F	=	
L3+G	=	

**Drücke (Energien)****Mechan. elektr. Wandler**

Pmax	=	1200 bar
PK	=	1380 bar
PE	=	1560 bar
M	=	7.00

**Verschiedene Daten**

Fe	=	
delta L	=	

**PATRONENLAGER MINI****Längen**

L1	=	
L2	=	
L3 <sup>1)</sup>	=	19.20

**Stoßboden**

R	=	
R1	=	
R2	=	
R3	=	
r	=	

**Pulverkammer**

E	=	
P1 <sup>1)</sup>	=	8.45
P2	=	

**Schulterkonus**

α	=	
S	=	
r1 max	=	
r2	=	

**Hülsenhals**

H1	=	
H2 <sup>1)</sup>	=	8.45

**Übergang**

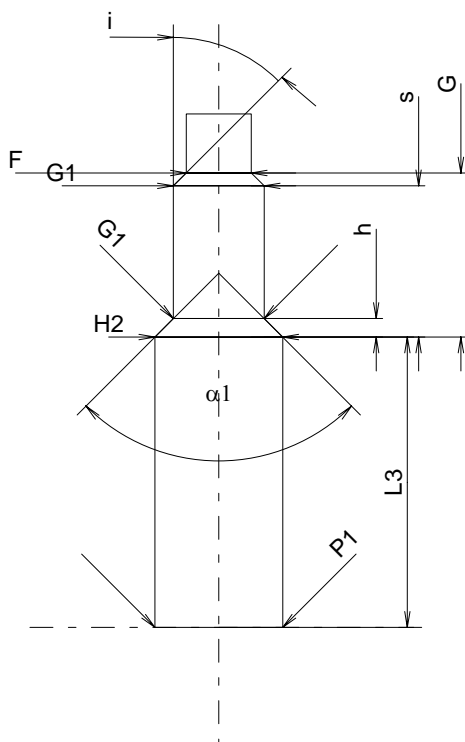
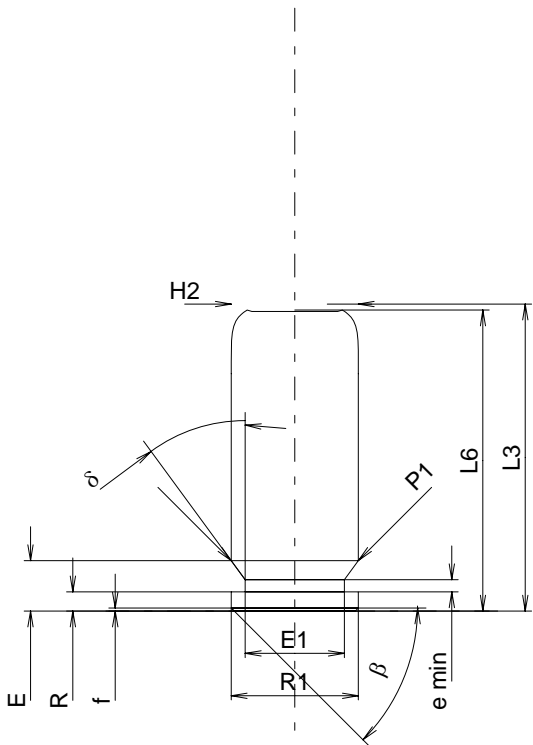
G1 <sup>1)*</sup>	=	6.00
G <sup>1)*</sup>	=	10.85
α1	=	90°
h	=	1.23
s*	=	10.00
i <sup>1)</sup>	=	45°
w	=	

**Lauf**

F <sup>1)*</sup>	=	4.30
Z <sup>1)</sup>	=	4.30

**Züge**

b	=	
N	=	
u	=	
Q	=	14.52 mm <sup>2</sup>



Maßstab 2:1

Maße in << mm >>  
Maße und Toleranzen für Messläufe  
siehe Anhang CR 6.

Bemerkungen: 1) Kontrolle aus Sicherheitsgründen  
\* Grundmaße