

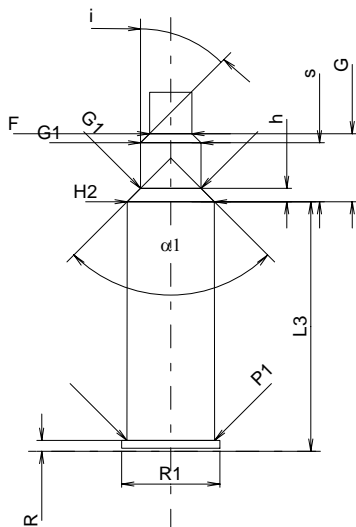
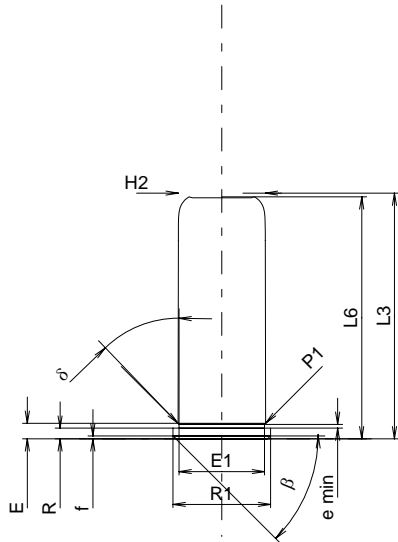
C.I.P.**44 Mag. GR**

Ursprungsland: IT

TAB. IX

Datum 93-05-28

Revision 00-06-07

**PATRONE MAXI****Längen**

L1	=	
L2	=	
L3 ¹⁾	=	32.50
L4	=	
L5	=	
L6	=	32.00

Hülsenboden

R ¹⁾	=	1.42
R1	=	12.88
R3	=	
E	=	2.06
E1	=	11.30
e min	=	0.50
delta	=	45°
f	=	0.40
beta	=	45°

Pulverkammer

P1 ¹⁾	=	11.57
P2	=	

Schulterkonus

alpha	=	
S	=	
r1 min	=	
r2	=	

Hülsenhals

H1	=	
H2 ¹⁾	=	11.50

Geschoß

G1	=	
G2	=	
F	=	
L3+G	=	

Drücke (Energien)**Mechan. elektr. Wandler**

Pmax	=	400 bar
PK	=	460 bar
PE	=	520 bar
M	=	17.50

Verschiedene Daten

Fe	=	
delta L	=	

PATRONENLAGER MINI**Längen**

L1	=	
L2	=	
L3 ¹⁾	=	33.00

Stossboden

R ¹⁾	=	1.45
R1	=	13.00
R2	=	
R3	=	
r	=	

Pulverkammer

E	=	
P1 ¹⁾	=	11.60
P2	=	

Schulterkonus

alpha	=	
S	=	
r1 max	=	
r2	=	

Hülsenhals

H1	=	
H2 ¹⁾	=	11.53

Übergang

G1 ^{1)*}	=	8.00
G ^{1)*}	=	9.00
alpha1	=	90°
h	=	1.76
s*	=	7.80
i ¹⁾	=	45°
w	=	

Lauf

F ^{1)*}	=	5.60
Z ¹⁾	=	5.60

Züge

b	=	
N	=	
u	=	
Q	=	24.63 mm ²

Maßstab 1:1

Maße in << mm >>
Maße und Toleranzen für Messläufe
siehe Anhang CR 6.

Bemerkungen: 1) Kontrolle aus Sicherheitsgründen
* Grundmaße