

**C.I.P.****45 L GR**

TAB. IX

Datum 93-05-28

Ursprungsland: IT

Revision 93-10-20

**PATRONE MAXI****Längen**

L1	=	
L2	=	
L3 <sup>1)</sup>	=	31.10
L4	=	
L5	=	
L6	=	29.40

**Hülsenboden**

R <sup>1)</sup>	=	1.20
R1	=	12.90
R3	=	
E	=	
E1	=	
e min	=	
δ	=	
f	=	0.30
β	=	45°

**Pulverkammer**

P1 <sup>1)</sup>	=	12.00
P2	=	

**Schulterkonus**

α	=	
S	=	
r1 min	=	
r2	=	

**Hülsenhals**

H1	=	
H2 <sup>1)</sup>	=	12.00

**Geschoß**

G1	=	
G2	=	
F	=	
L3+G	=	

**Drücke (Energien)****Verschiedene Daten**

Fe	=	
delta L	=	

**PATRONENLAGER MINI****Längen**

L1	=	
L2	=	
L3 <sup>1)</sup>	=	31.50

**Stossboden**

R <sup>1)</sup>	=	1.20
R1	=	13.00
R2	=	
R3	=	
r	=	

**Pulverkammer**

E	=	
P1 <sup>1)</sup>	=	12.03
P2	=	

**Schulterkonus**

α	=	
S	=	
r1 max	=	
r2	=	

**Hülsenhals**

H1	=	
H2 <sup>1)</sup>	=	12.03

**Übergang**

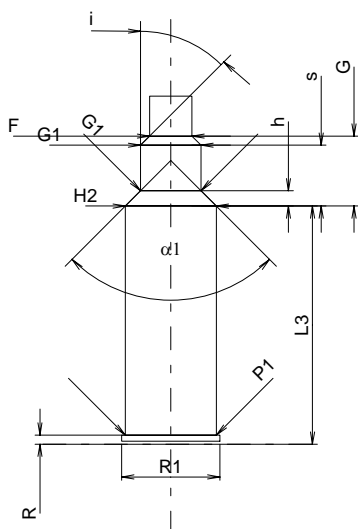
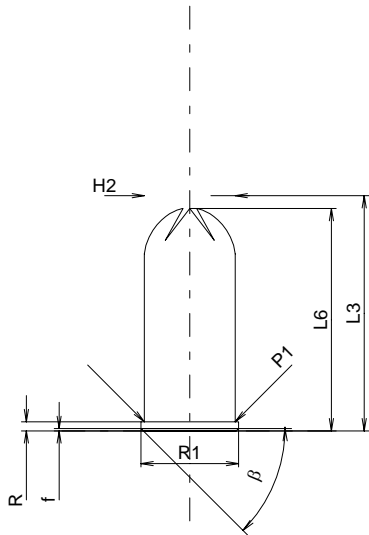
G1 <sup>1)*</sup>	=	8.00
G *	=	9.25
α1	=	90°
h	=	2.01
s *	=	8.05
i <sup>1)</sup>	=	45°
w	=	

**Lauf**

F <sup>1)*</sup>	=	5.60
Z <sup>1)</sup>	=	5.60

**Züge**

b	=	
N	=	
u	=	
Q	=	24.63 mm <sup>2</sup>



Maßstab 1:1

Maße in << mm >>  
Maße und Toleranzen für Messläufe  
siehe Anhang CR 6.

Bemerkungen: 1) Kontrolle aus Sicherheitsgründen  
\* Grundmaße