

C.I.P.**17 HMR**

TAB.

V

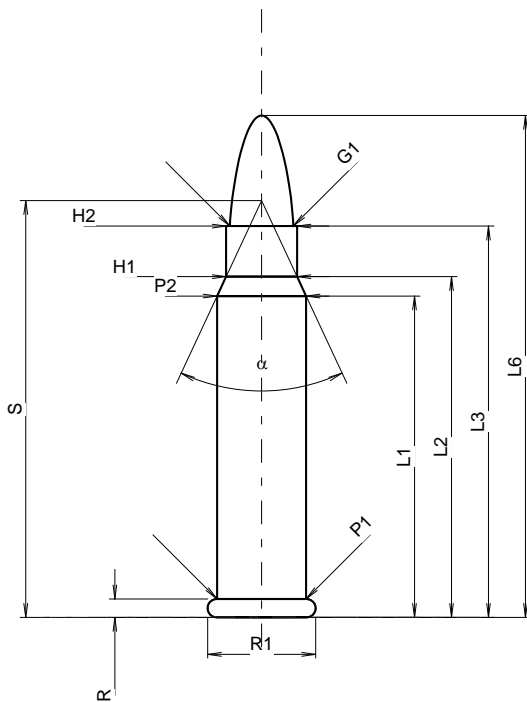
Datum

04-09-27

Revision

12-09-25

Ursprungsland: US

**PATRONE MAXI****Längen**

L1	=	22.20
L2	=	23.54
L3 ¹⁾	=	27.03
L4	=	
L5	=	
L6	=	34.67

Hülsenboden

R ¹⁾	=	1.27	-0.18
R1	=	7.47	
R3	=		
E	=		
E1	=		
e min	=		
delta	=		
f	=		
beta	=		

Pulverkammer

P1	=	6.15
P2 *	=	6.15

Schulterkonus

alpha *	=	50°
S *	=	28.79
r1 min	=	
r2	=	

Hülsenhals

H1 *	=	4.90
H2 ¹⁾	=	4.90

Geschoss

G1 ¹⁾	=	4.38
G2	=	
F	=	
L3+G ¹⁾	=	30.53

Drücke (Energien)**Mech. elektr. Wandler**

Pmax	=	1800 bar
PK	=	2070 bar
PE	=	2340 bar
M	=	17.50

Verschiedene Daten

Fe ¹⁾⁴⁾	=	0.20
delta L	=	

PATRONENLAGER MINI**Längen**

L1 ¹⁾	=	22.40
L2	=	23.74
L3 ¹⁾	=	27.32

Stoßboden

R ¹⁾	=	1.27
R1	=	7.67
R2	=	
R3	=	
r	=	

Pulverkammer

E	=	
P1 ¹⁾	=	6.22
P2 *	=	6.17

Schulterkonus

alpha *	=	49°48'
S *	=	29.07
r1 max	=	0.64
r2	=	1.91

Hülsenhals

H1 *	=	4.93
H2 ¹⁾	=	4.93

Geschossübergang

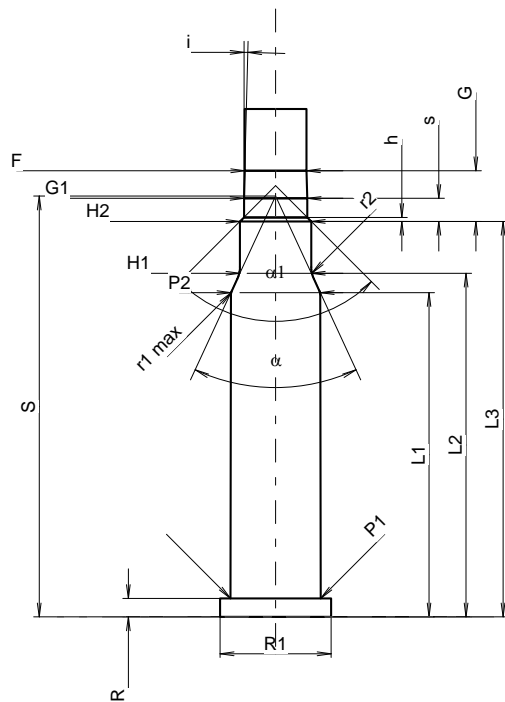
G1 *	=	4.37
G	=	3.50
alpha1 *	=	90°
h	=	0.28
s	=	1.59
i *	=	1°30'
w	=	

Lauf

F ¹⁾ *	=	4.27
Z ¹⁾	=	4.37

Züge

b	=	1.57
N	=	6
u	=	229.00
Q	=	14.80 mm ²



Maßstab 1.91:1

Maße in << mm >>
Maße und Toleranzen für Messläufe
siehe Anhang CR 2.

Bemerkungen: 1) Kontrolle aus Sicherheitsgründen
4) Verschlussabstand an Rand
* Grundmaße