

C.I.P.**17 Mach 2**

TAB.

V

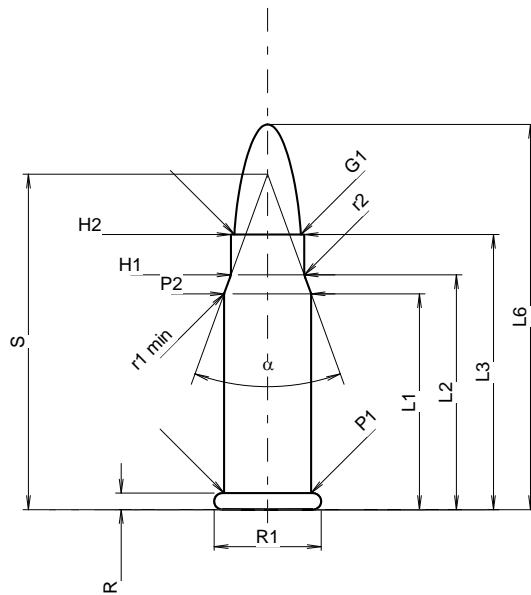
Datum

04-09-27

Revision

12-09-25

Ursprungsland: US

**PATRONE MAXI****Längen**

L1	=	14.23
L2	=	15.48
L3 ¹⁾	=	18.14
L4	=	
L5	=	
L6	=	25.40

Hülsenboden

R	=	1.09	-0.18
R1	=	7.06	
R3	=		
E	=		
E1	=		
e min	=		
delta	=		
f	=		
beta	=		

Pulverkammer

P1	=	5.74
P2 *	=	5.74

Schulterkonus

alpha *	=	40°
S *	=	22.12
r1 min	=	0.25
r2	=	1.27

Hülsenhals

H1 *	=	4.83
H2 ¹⁾	=	4.83

Geschoss

G1 ¹⁾	=	4.38
G2	=	
F	=	
L3+G ¹⁾	=	21.83

Drücke (Energien)**Mech. elektr. Wandler**

Pmax	=	1800 bar
PK	=	2070 bar
PE	=	2340 bar
M	=	6.50

Verschiedene Daten

Fe	=	0.20
delta L	=	

PATRONENLAGER MINI**Längen**

L1 ¹⁾	=	14.31
L2	=	15.56
L3 ¹⁾	=	18.29

Stoßboden

R ¹⁾	=	1.09
R1	=	7.32
R2	=	
R3	=	
r	=	0.25

Pulverkammer

E	=	
P1 ¹⁾	=	5.79
P2 *	=	5.79

Schulterkonus

alpha *	=	40°
S *	=	22.26
r1 max	=	0.64
r2	=	1.90

Hülsenhals

H1 *	=	4.88
H2 ¹⁾	=	4.88

Geschossübergang

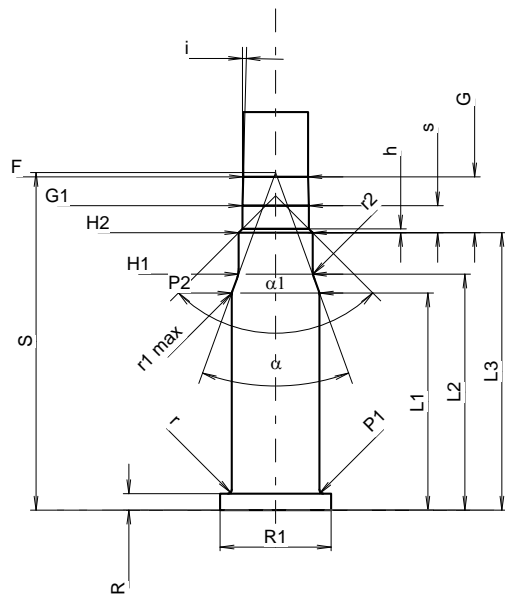
G1 *	=	4.37
G	=	3.69
alpha1 *	=	90°
h	=	0.25
s	=	1.78
i *	=	1°30'
w	=	

Lauf

F ¹⁾ *	=	4.27
Z ¹⁾	=	4.37

Züge

b	=	1.57
N	=	6
u	=	228.60
Q	=	14.80 mm ²



Maßstab 2.01:1

Maße in << mm >>
Maße und Toleranzen für Messläufe
siehe Anhang CR 2.

Bemerkungen: 1) Kontrolle aus Sicherheitsgründen
* Grundmaße