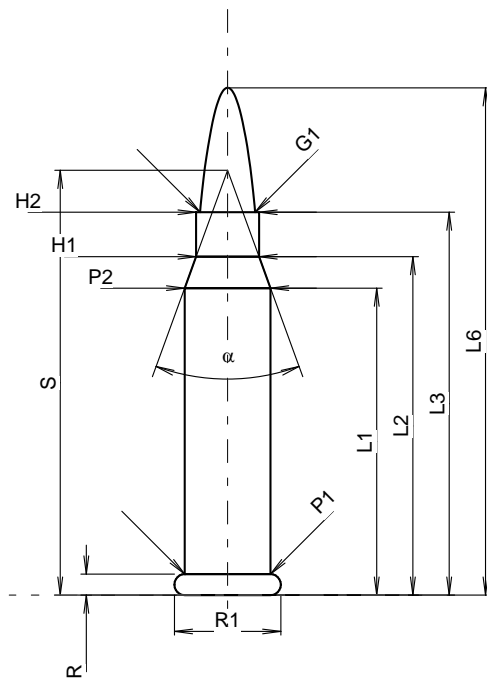


C.I.P.**17 WSM****TAB.****V****Datum****16-05-18****Revision**

Ursprungsland: US

Alternative Namen: 17 Winchester Super Magnum, 17 Win. Super Mag.

**PATRONE MAXI****Längen**

L1	=	24.44
L2	=	26.95
L3 ¹⁾	=	30.48
L4	=	
L5	=	
L6	=	40.39

Hülsenboden

R ¹⁾	=	1.68	-0.18
R1	=	8.46	
R3	=		
E	=		
E1	=		
e min	=		
delta	=		
f	=		
beta	=		

Pulverkammer

P1	=	6.83
P2 *	=	6.83

Schulterkonus

alpha *	=	40°
S *	=	33.82
r1 min	=	
r2	=	

Hülsenhals

H1 *	=	5.00
H2 ¹⁾	=	5.00

Geschoss

G1 ¹⁾	=	4.38
G2	=	
F	=	
L3+G ¹⁾	=	33.97

Drücke (Energien)**Mech. elektr. Wandler**

Pmax	=	2200 bar
PK	=	2530 bar
PE	=	2860 bar
M	=	17.50
EE	=	515 Joule

Verschiedene Daten

Fe ¹⁾⁴⁾	=	0.15
delta L	=	

PATRONENLAGER MINI**Längen**

L1 ¹⁾	=	24.64
L2	=	27.17
L3 ¹⁾	=	30.78

Stoßboden

R ¹⁾	=	1.68
R1	=	8.66
R2	=	
R3	=	
r	=	

Pulverkammer

E	=	
P1 ¹⁾	=	6.91
P2 *	=	6.86

Schulterkonus

alpha *	=	39°46'
S *	=	34.12
r1 max	=	0.64
r2	=	2.79

Hülsenhals

H1 *	=	5.03
H2 ¹⁾	=	5.03

Geschossübergang

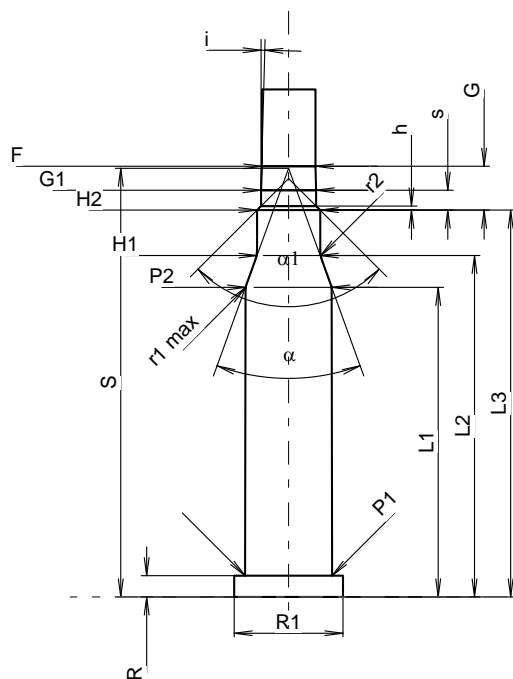
G1 ¹⁾ *	=	4.37
G ¹⁾	=	3.49
alpha 1	=	90°
h	=	0.33
s *	=	1.58
i ¹⁾ *	=	1°30'
w	=	

Lauf

F ¹⁾ *	=	4.27
Z ¹⁾	=	4.37

Züge

b	=	1.57
N	=	6
u	=	229.00
Q	=	14.80 mm ²



Maßstab 1.66:1

Maße in << mm >>
Maße und Toleranzen für Messläufe
siehe Anhang CR 2.

Bemerkungen: 1) Kontrolle aus Sicherheitsgründen
4) Verschlussabstand an Rand
* Grundmaße