

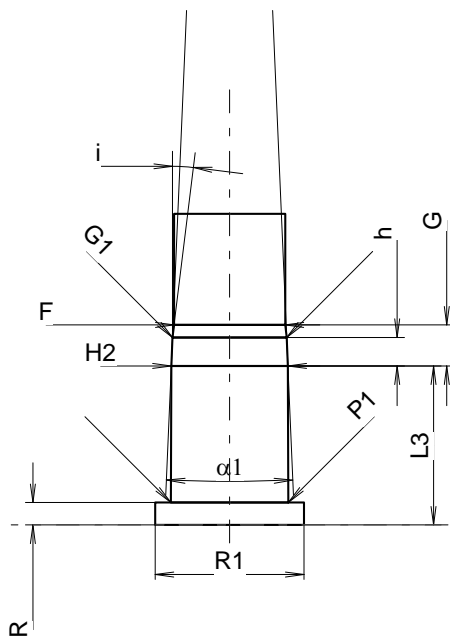
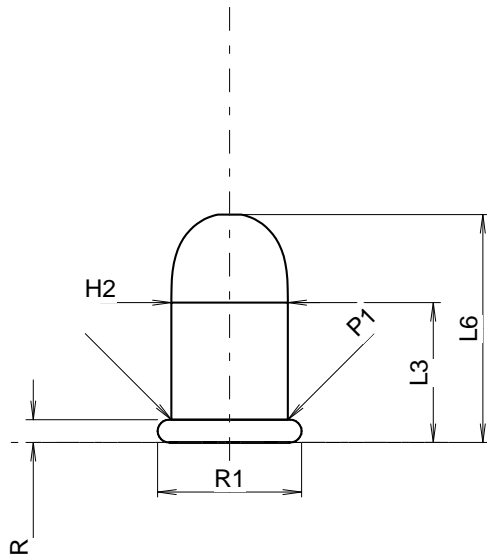
**C.I.P.****22 BB Cap**

Ursprungsland: US

TAB. V

Datum 84-06-13

Revision 00-06-07



Maßstab 2.7:1

Maße in << mm >>  
Maße und Toleranzen für Messläufe  
siehe Anhang CR 2.

**PATRONE MAXI****Längen**

L1	=	
L2	=	
L3 <sup>1)</sup>	=	6.86
L4	=	
L5	=	
L6	=	11.18

**Hülsenboden**

R <sup>1)</sup>	=	1.12	-0.18
R1	=	7.06	
R3	=		
E	=		
E1	=		
e min	=		
$\delta$	=		
f	=		
$\beta$	=		

**Pulverkammer**

P1	=	5.72
P2	=	

**Schulterkonus**

$\alpha$	=	
S	=	
r1 min	=	
r2	=	

**Hülsenhals**

H1	=	
H2 <sup>1)</sup>	=	5.72

**Geschoss**

G1 <sup>1)</sup>	=	5.72
G2	=	
F	=	
L3+G <sup>1)</sup>	=	8.87

**Drücke (Energien)****Energie**

E <sub>max</sub>	=	70.0 Joule
E <sub>K</sub>	=	74.9 Joule
E <sub>E</sub>	=	77.0 Joule

**Verschiedene Daten**

Fe <sup>1)</sup>	=	0.20
delta L	=	

**PATRONENLAGER MINI****Längen**

L1	=	
L2	=	
L3 <sup>1)</sup>	=	7.80

**Stoßboden**

R <sup>1)</sup>	=	1.10
R1	=	7.30
R2	=	
R3	=	
r	=	

**Pulverkammer**

E	=	
P1 <sup>1)</sup>	=	5.76
P2	=	

**Schulterkonus**

$\alpha$	=	
S	=	
r1 max	=	
r2	=	

**Hülsenhals**

H1	=	
H2 <sup>1)</sup>	=	5.72

**Geschossübergang**

G1 *	=	5.60
G	=	2.01
$\alpha_1$ *	=	4°54'28"
h	=	1.40
s	=	
i *	=	7°00'33"
w	=	

**Lauf**

F <sup>1)</sup> *	=	5.45
Z <sup>1)</sup>	=	5.60

**Züge**

b	=	1.25
N	=	6
u	=	450.00
Q	=	23.90 mm <sup>2</sup>

Bemerkungen: 1) Kontrolle aus Sicherheitsgründen  
\* Grundmaße