

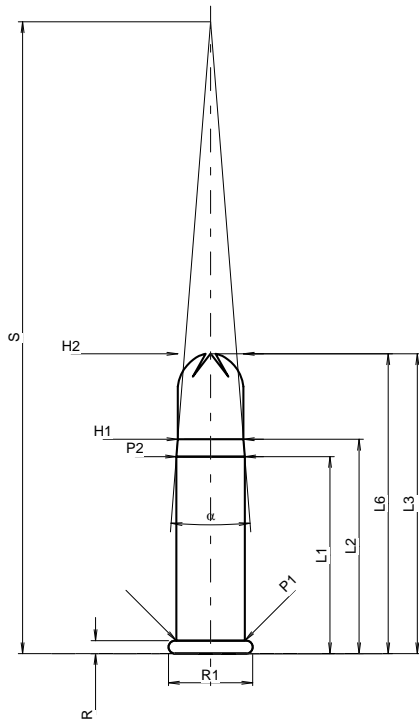
C.I.P.**22 Long Rifle Shot Claybirding**

TAB. V

Datum 84-06-14

Revision 00-06-07

Ursprungsland: US

**PATRONE MAXI****Längen**

L1	=	16.53
L2	=	17.98
L3	=	25.15
L4	=	
L5	=	
L6	=	25.15

Hülsenboden

R ¹⁾	=	1.09	-0.18
R1	=	7.06	
R3	=		
E	=		
E1	=		
e min	=		
δ	=		
f	=		
β	=		

Pulverkammer

P1	=	5.74
P2*	=	5.74

Schulterkonus

α*	=	9°
S*	=	53.00
r1 min	=	
r2	=	

Hülsenhals

H1*	=	5.51
H2 ¹⁾	=	5.51

Geschoss

G1	=	
G2	=	
F	=	5.51
L1+G	=	

Drücke (Energien)**Mech. elektr. Wandler**

Pmax	=	1500 bar
PK	=	1725 bar
PE	=	1950 bar
M	=	26.95

Verschiedene Daten

Fe ¹⁾	=	0.20
delta L	=	

PATRONENLAGER MINI**Längen**

L1	=	
L2	=	
L3 ¹⁾	=	23.22

Stoßboden

R ¹⁾	=	1.09
R1	=	7.32
R2	=	
R3	=	
r	=	0.13

Pulverkammer

E	=	
P1 ¹⁾	=	5.80
P2	=	

Schulterkonus

α	=	
S	=	
r1 max	=	
r2	=	

Hülsenhals

H1	=	
H2 ¹⁾	=	5.68

Geschossübergang

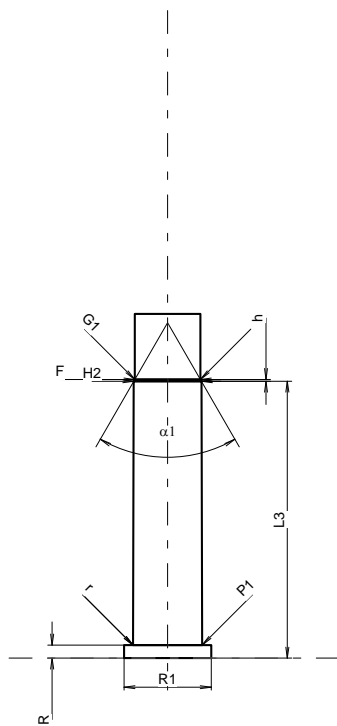
G1*	=	5.51
G	=	
α1*	=	60°
h	=	0.15
s	=	
i	=	
w	=	

Lauf

F ¹⁾ *	=	5.51
Z ¹⁾	=	5.51

Züge

b	=	
N	=	
u	=	
Q	=	23.81 mm ²



Maßstab 1.58:1

Maße in << mm >>
Maße und Toleranzen für Messläufe
siehe Anhang CR 2.

Bemerkungen: 1) Kontrolle aus Sicherheitsgründen
* Grundmaße