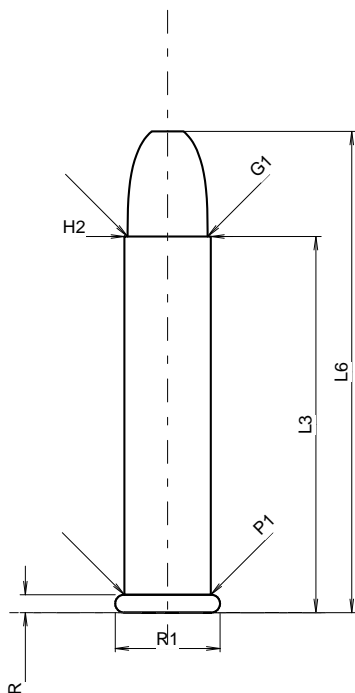


C.I.P.**22 Win. Mag. R.F.**

TAB.	V
Date	84-06-14
Révision	08-09-23

Pays d'origine: US

Marquage alternatif: 22 Win.Mag.,22 WMR, 22 Magnum

**CARTOUCHE MAXI****Longueurs**

L1	=	
L2	=	
L3 ¹⁾	=	26.80
L4	=	
L5	=	
L6	=	34.29

Culot

R ¹⁾	=	1.27	-0.18
R1	=	7.47	
R3	=		
E	=		
E1	=		
e min	=		
δ	=		
f	=		
β	=		

Chambre à poudre

P1	=	6.15
P2	=	

Cône de raccordement

α	=	
S	=	
r1 min	=	
r2	=	

Collet

H1	=	
H2 ¹⁾	=	6.15

Projectile

G1 ¹⁾	=	5.70
G2	=	
F	=	
L3+G ¹⁾	=	31.39

Pressions (Énergies)**Méthode transducteur**

Pmax	=	1600 bar
PK	=	1840 bar
PE	=	2080 bar
M	=	17.50

Autres indications

Fe ¹⁾⁴⁾	=	0.20
delta L	=	

CHAMBRE MINI**Longueurs**

L1	=	
L2	=	
L3 ¹⁾	=	27.18

Cuvette

R ¹⁾	=	1.27
R1	=	7.67
R2	=	
R3	=	
r	=	0.25

Chambre à poudre

E	=	
P1 ¹⁾	=	6.20
P2	=	

Cône de raccordement

α	=	
S	=	
r1 max	=	
r2	=	

Collet

H1	=	
H2 ¹⁾	=	6.17

Prise de rayures

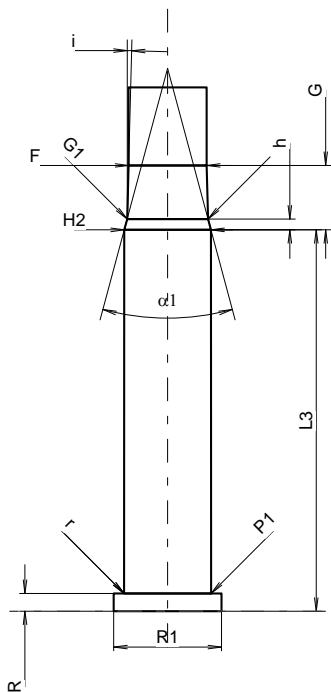
G1 *	=	5.76
G	=	4.59
α1 *	=	30°
h	=	0.77
s	=	
i *	=	1°30'
w	=	

Canon

F ¹⁾ *	=	5.56
Z ¹⁾	=	5.69

Rayures

b	=	1.88
N	=	6
u	=	406.00
Q	=	25.03 mm ²



Échelle 1.86:1

Dimensions en << mm >>
Dimensions et tolérances pour les canons
d'épreuve: Voyez Annexe CR 2.

Notes: 1) A' contrôler pour la sécurité
4) Feuillure sur la bourrelet
* Dimensions de base