

**C.I.P.****4 mm Randz. court**

TAB.

V

Datum

84-06-14

Revision

00-06-07

Ursprungsland: DE

**PATRONE MAXI****PATRONENLAGER MINI****Längen**

L1	=	
L2	=	
L3 <sup>1)</sup>	=	6.60
L4	=	
L5	=	
L6	=	9.20

**Längen**

L1	=	
L2	=	
L3 <sup>1)</sup>	=	6.70

**Hülsenboden**

R <sup>1)</sup>	=	1.30	-0.18
R1	=	6.10	
R3	=		
E	=		
E1	=		
e min	=		
δ	=		
f	=		
β	=		

**Stoßboden**

R <sup>1)</sup>	=	1.20
R1	=	6.13
R2	=	
R3	=	
r	=	

**Pulverkammer**

P1	=	4.65
P2	=	

**Pulverkammer**

E	=	
P1 <sup>1)</sup>	=	4.70
P2	=	

**Schulterkonus**

α	=	
S	=	
r1 min	=	
r2	=	

**Schulterkonus**

α	=	
S	=	
r1 max	=	
r2	=	

**Hülsenhals**

H1	=	
H2 <sup>1)</sup>	=	4.58

**Hülsenhals**

H1	=	
H2 <sup>1)</sup>	=	4.58

**Geschoß**

G1 <sup>1)</sup>	=	4.40
G2	=	
F	=	4.05
L3+G <sup>1)</sup>	=	9.25

**Übergang**

G1 <sup>*</sup>	=	4.58
G <sup>*</sup>	=	2.65
α1	=	
h	=	
s	=	
i	=	5°42'38"
w	=	

**Drücke (Energien)****Energie**

E <sub>max</sub>	=	30.0 Joule
E <sub>K</sub>	=	32.1 Joule
E <sub>E</sub>	=	33.0 Joule

**Lauf**

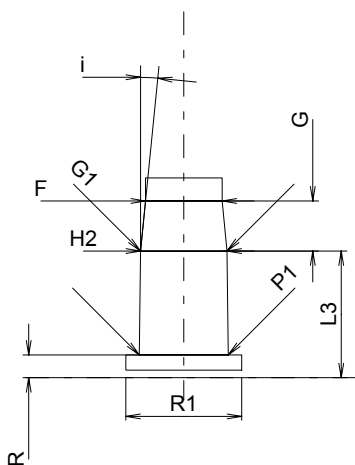
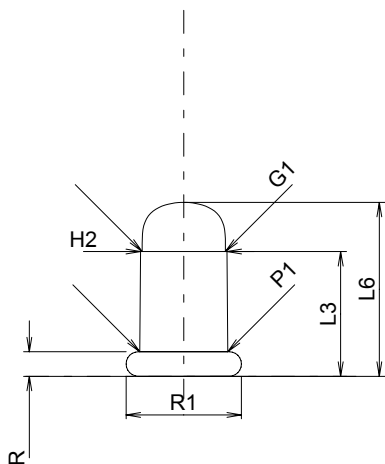
F <sup>1)*</sup>	=	4.05
Z <sup>1)</sup>	=	4.30

**Züge**

b	=	1.25
N	=	6
u	=	450.00
Q	=	13.83 mm <sup>2</sup>

**Verschiedene Daten**

Fe <sup>1)</sup>	=	0.20
delta L	=	



Maßstab 2.5:1

Maße in << mm >>  
Maße und Toleranzen für Messläufe  
siehe Anhang CR 2.

Bemerkungen: 1) Kontrolle aus Sicherheitsgründen  
\* Grundmaße