

C.I.P.**4 mm Randz. long**

TAB.

V

Datum

84-06-14

Revision

00-06-07

Ursprungsland: DE

PATRONE MAXI**PATRONENLAGER MINI****Längen**

L1	=	
L2	=	
L3 ¹⁾	=	8.50
L4	=	
L5	=	
L6	=	11.20

Längen

L1	=	
L2	=	
L3 ¹⁾	=	8.60

Hülsenboden

R ¹⁾	=	1.30	-0.18
R1	=	6.10	
R3	=		
E	=		
E1	=		
e min	=		
δ	=		
f	=		
β	=		

Stoßboden

R ¹⁾	=	1.20
R1	=	6.13
R2	=	
R3	=	
r	=	

Pulverkammer

P1	=	4.65
P2	=	

Pulverkammer

E	=	
P1 ¹⁾	=	4.70
P2	=	

Schulterkonus

α	=	
S	=	
r1 min	=	
r2	=	

Schulterkonus

α	=	
S	=	
r1 max	=	
r2	=	

Hülsenhals

H1	=	
H2 ¹⁾	=	4.58

Hülsenhals

H1	=	
H2 ¹⁾	=	4.58

Geschoß

G1 ¹⁾	=	4.40
G2	=	
F	=	4.05
L3+G ¹⁾	=	11.15

Übergang

G1*	=	4.58
G*	=	2.65
α1	=	
h	=	
s	=	
i	=	5°42'38"
w	=	

Drücke (Energien)**Energie**

E _{max}	=	30.0 Joule
E _K	=	32.1 Joule
E _E	=	33.0 Joule

Lauf

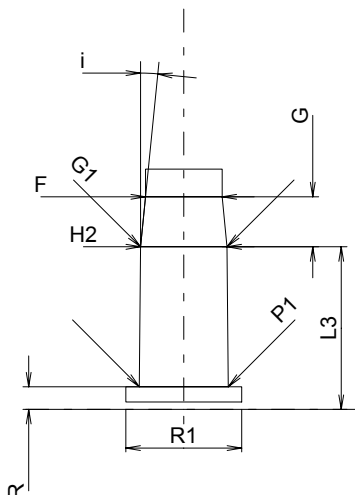
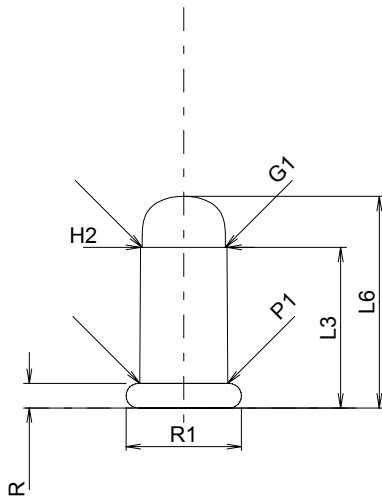
F ^{1)*}	=	4.05
Z ¹⁾	=	4.30

Züge

b	=	1.25
N	=	6
u	=	450.00
Q	=	13.83 mm ²

Verschiedene Daten

Fe ¹⁾	=	0.20
delta L	=	



Maßstab 2.5:1

Maße in << mm >>
Maße und Toleranzen für Messläufe
siehe Anhang CR 2.

Bemerkungen: 1) Kontrolle aus Sicherheitsgründen
* Grundmaße