

C.I.P.**5,6 mm Flobert à plombs DC**

Ursprungsland: IT/DE

TAB.

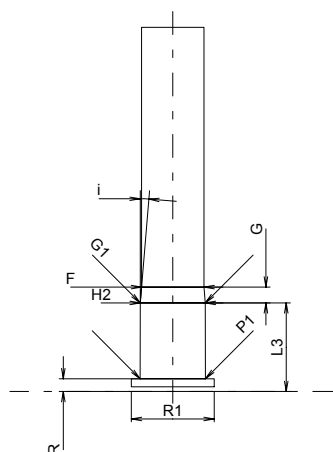
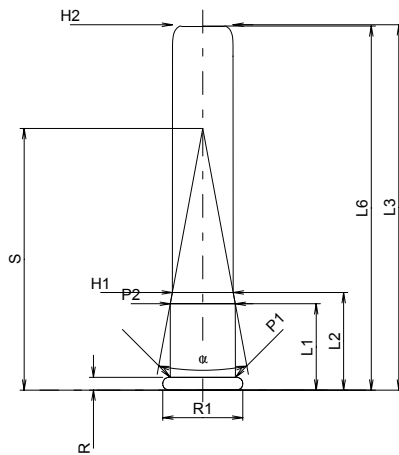
V

Datum

84-06-14

Revision

00-06-07



Maßstab 1.5:1

Maße in << mm >>
Maße und Toleranzen für Messläufe
siehe Anhang CR 2.

PATRONE MAXI**Längen**

L1 *	=	7.60
L2 *	=	8.60
L3 ¹⁾	=	32.20
L4	=	
L5	=	
L6	=	32.10

Hülsenboden

R ¹⁾	=	1.12	-0.18
R1	=	7.06	
R3	=		
E	=		
E1	=		
e min	=		
delta	=		
f	=		
beta	=		

Pulverkammer

P1	=	5.74
P2 *	=	5.72

Schulterkonus

alpha	=	20°57'45"
S	=	23.06
r1 min	=	
r2	=	

Hülsenhals

H1 *	=	5.35
H2 ¹⁾	=	5.33

Geschoß

G1	=	
G2	=	
F	=	5.50
L1+G ¹⁾	=	9.00

Drücke (Energien)**Energie**

E _{max}	=	100 Joule
E _K	=	107 Joule
E _E	=	110 Joule

Verschiedene Daten

Fe ¹⁾	=	0.20
delta L	=	

PATRONENLAGER MINI**Längen**

L1	=	
L2	=	
L3 ¹⁾	=	7.80

Stoßboden

R ¹⁾	=	1.12
R1	=	7.30
R2	=	
R3	=	
r	=	

Pulverkammer

E	=	
P1 ¹⁾	=	5.76
P2	=	

Schulterkonus

alpha	=	
S	=	
r1 max	=	
r2	=	

Hülsenhals

H1	=	
H2 ¹⁾	=	5.73

Übergang

G1 *	=	5.73
G *	=	1.40
alpha1	=	
h	=	
s	=	
i	=	4°41'44"
w	=	

Lauf

F ¹⁾ *	=	5.50
Z ¹⁾	=	5.50

Züge

b	=	
N	=	
u	=	
Q	=	23.76 mm ²

Bemerkungen: 1) Kontrolle aus Sicherheitsgründen
* Grundmaße