

**C.I.P.****6mm Flobert à balle DC**

TAB.

V

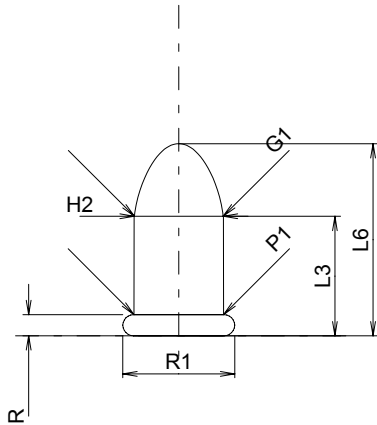
Datum

84-06-14

Revision

00-06-07

Ursprungsland: FR

**PATRONE MAXI****Längen**

L1	=	
L2	=	
L3 <sup>1)</sup>	=	7.90
L4	=	
L5	=	
L6	=	12.70

**Hülsenboden**

R <sup>1)</sup>	=	1.40	-0.18
R1	=	7.40	
R3	=		
E	=		
E1	=		
e min	=		
δ	=		
f	=		
β	=		

**Pulverkammer**

P1	=	5.92
P2	=	

**Schulterkonus**

α	=	
S	=	
r1 min	=	
r2	=	

**Hülsehals**

H1	=	
H2 <sup>1)</sup>	=	5.90

**Geschoß**

G1 <sup>1)</sup>	=	5.87
G2	=	
F	=	
L3+G <sup>1)</sup>	=	10.00

**Drücke (Energien)****Energie**

E <sub>max</sub>	=	70.0 Joule
E <sub>K</sub>	=	74.9 Joule
E <sub>E</sub>	=	77.0 Joule

**Verschiedene Daten**

Fe <sup>1)</sup>	=	0.20
delta L	=	

**PATRONENLAGER MINI****Längen**

L1	=	
L2	=	
L3 <sup>1)</sup>	=	7.90

**Stoßboden**

R <sup>1)</sup>	=	1.40
R1	=	7.55
R2	=	
R3	=	
r	=	

**Pulverkammer**

E	=	
P1 <sup>1)</sup>	=	5.93
P2	=	

**Schulterkonus**

α	=	
S	=	
r1 max	=	
r2	=	

**Hülsehals**

H1	=	
H2 <sup>1)</sup>	=	5.90

**Übergang**

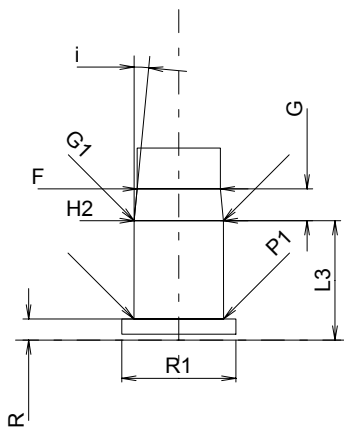
G1 <sup>*</sup>	=	5.90
G <sup>*</sup>	=	2.10
α1	=	
h	=	
s	=	
i	=	5°26'25"
w	=	

**Lauf**

F <sup>1)*</sup>	=	5.50
Z <sup>1)</sup>	=	5.50

**Züge**

b	=	
N	=	
u	=	
Q	=	23.76 mm <sup>2</sup>



Maßstab 2:1

Maße in << mm >>  
Maße und Toleranzen für Messläufe  
siehe Anhang CR 2.

Bemerkungen: 1) Kontrolle aus Sicherheitsgründen  
\* Grundmaße