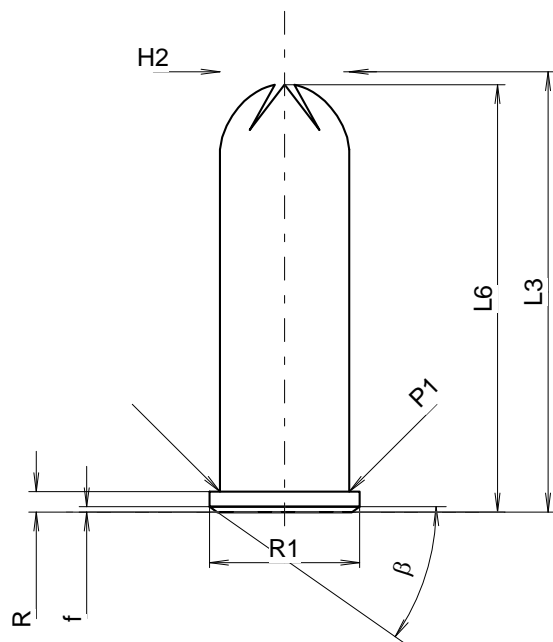


C.I.P.**357 Kraken**

TAB.	VI
Datum	99-11-01
Revision	00-06-07

Ursprungsland: CZ

**PATRONE MAXI****Längen**

L1	=	
L2	=	
L3 ¹⁾	=	32.77
L4	=	
L5	=	
L6	=	31.80

Hülsenboden

R	=	1.52
R1	=	11.18
R3	=	
E	=	
E1	=	
e min	=	
delta	=	
f	=	0.40
beta	=	35°

Pulverkammer

P1	=	9.63
P2	=	

Schulterkonus

alpha	=	
S	=	
r1 min	=	
r2	=	

Hülsenhals

H1	=	
H2 ¹⁾	=	9.63

Volumen [cm³]

VC	=	
Va 1	=	0.40
Va 2	=	

Drücke (Energien)**Mech. elektr. Wandler [Va1]**

Pmax	=	3000 bar
PK	=	3450 bar
PE	=	3900 bar
M	=	

Verschiedene Daten

Fe	=	
delta L	=	

PATRONENLAGER MINI**Längen**

L1	=	
L2	=	
L3 ¹⁾	=	28.00

Stoßboden

R ¹⁾	=	1.52
R1	=	11.28
R2	=	
R3	=	
r	=	

Pulverkammer

E	=	
P1	=	9.68
P2	=	

Schulterkonus

alpha	=	
S	=	
r1 max	=	
r2	=	

Hülsenhals

H1	=	
H2	=	9.65

Geschossübergang

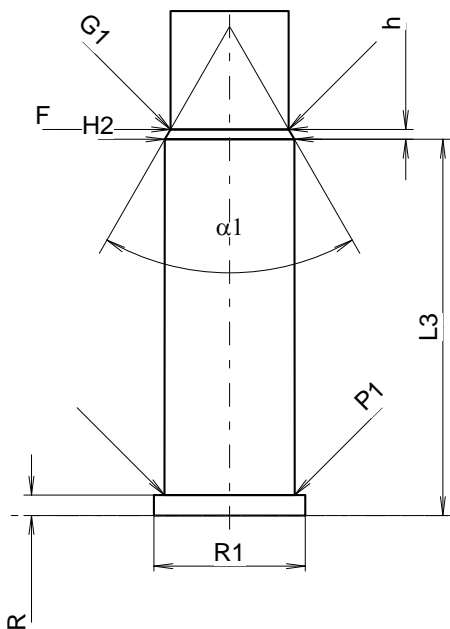
G1 *	=	8.80
G	=	
alpha 1	=	59°44'22"
h *	=	0.74
s	=	
i	=	
w	=	

Lauf

F *	=	8.80
Z	=	8.80

Volumen [cm³]

V(ET)	=	
V(T)	=	



Maßstab 1.78:1

Maße in << mm >>
Maße und Toleranzen für Messläufe
siehe Anhang CR 3.

Bemerkungen: 1) Kontrolle aus Sicherheitsgründen
* Grundmaße