

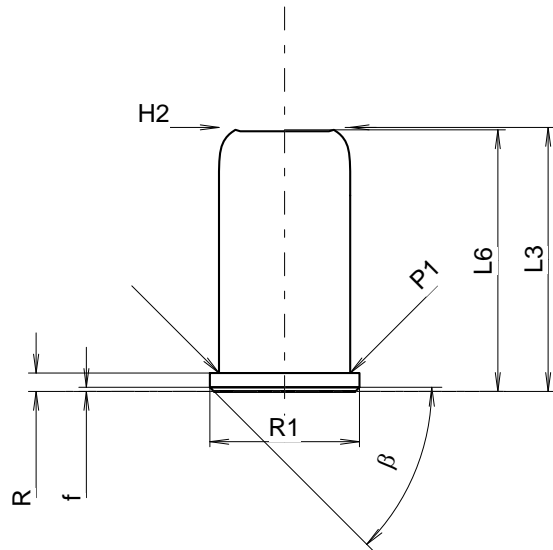
**C.I.P.****38 S. & W. (9 x 19)**

TAB. VI

Datum 84-06-14

Revision 90-06-13

Ursprungsland: US

**PATRONE MAXI****Längen**

L1	=	
L2	=	
L3 <sup>1)</sup>	=	19.68
L4	=	
L5	=	
L6	=	19.50

**Hülsenboden**

R	=	1.37
R1	=	11.15
R3	=	
E	=	
E1	=	
e min	=	
δ	=	
f	=	0.30
β	=	45°

**Pulverkammer**

P1	=	9.78
P2	=	

**Schulterkonus**

α	=	
S	=	
r1 min	=	
r2	=	

**Hülsenhals**

H1	=	
H2 <sup>1)</sup>	=	9.78

**Volumen [cm<sup>3</sup>]**

VC	=	1.51
Va 1	=	0.40
Va 2	=	

**Drücke (Energien)****Verschiedene Daten**

Fe	=	
delta L	=	

**PATRONENLAGER MINI****Längen**

L1	=	
L2	=	
L3 <sup>1)</sup>	=	20.00

**Stoßboden**

R <sup>1)</sup>	=	1.40
R1	=	11.25
R2	=	
R3	=	
r	=	

**Pulverkammer**

E	=	
P1	=	9.83
P2	=	

**Schulterkonus**

α	=	
S	=	
r1 max	=	
r2	=	

**Hülsenhals**

H1	=	
H2	=	9.80

**Geschossübergang**

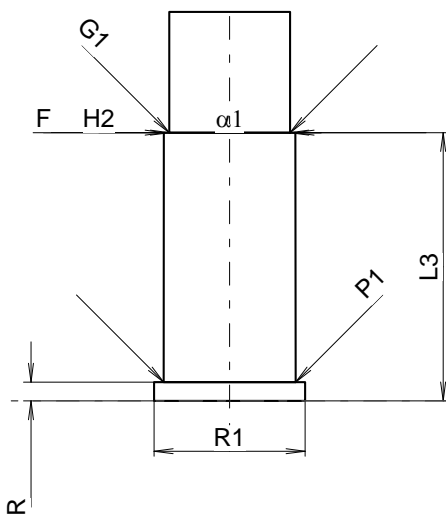
G1 *	=	9.00
G	=	
α1 *	=	180°
h	=	
s	=	
i	=	
w	=	

**Lauf**

F *	=	9.00
Z	=	9.00

**Volumen [cm<sup>3</sup>]**

V(ET)	=	1.54
V(T)	=	



Maßstab 1.77:1

Maße in << mm >>  
Maße und Toleranzen für Messläufe  
siehe Anhang CR 3.

Bemerkungen: 1) Kontrolle aus Sicherheitsgründen  
\* Grundmaße