

**C.I.P.****6,3/14**

TAB.

VI

Datum

84-06-14

Revision

90-06-13

Ursprungsland: DE

**PATRONE MAXI****Längen**

L1	=	
L2	=	
L3 <sup>1)</sup>	=	14.50
L4	=	
L5	=	
L6	=	14.00

**Hülsenboden**

R	=	1.30
R1	=	7.60
R3	=	
E	=	
E1	=	
e min	=	
δ	=	
f	=	
β	=	

**Pulverkammer**

P1	=	6.32
P2	=	

**Schulterkonus**

α	=	
S	=	
r1 min	=	
r2	=	

**Hülsenhals**

H1	=	
H2 <sup>1)</sup>	=	6.32

**Volumen [cm³]**

VC	=	0.38
Va 1	=	0.16
Va 2	=	0.80

**Drücke (Energien)****Mechan. elektr. Wandler [Va1]**

Pmax	=	2650 bar
PK	=	3048 bar
PE	=	3445 bar

**Mechan. elektr. Wandler [Va2]**

Pmax	=	1350 bar
PK	=	1553 bar
PE	=	1755 bar
M	=	

**Verschiedene Daten**

Fe	=	
delta L	=	

**PATRONENLAGER MINI****Längen**

L1	=	
L2	=	
L3 <sup>1)</sup>	=	15.00

**Stossboden**

R <sup>1)</sup>	=	1.25
R1	=	7.70
R2	=	
R3	=	
r	=	

**Pulverkammer**

E	=	
P1	=	6.35
P2	=	

**Schulterkonus**

α	=	
S	=	
r1 max	=	
r2	=	

**Hülsenhals**

H1	=	
H2	=	6.35

**Übergang**

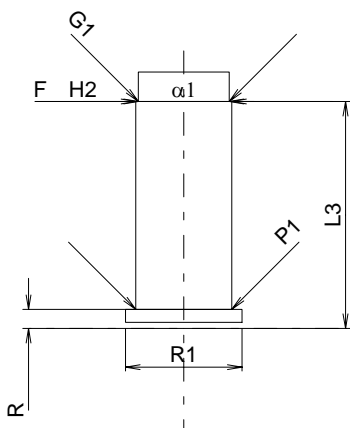
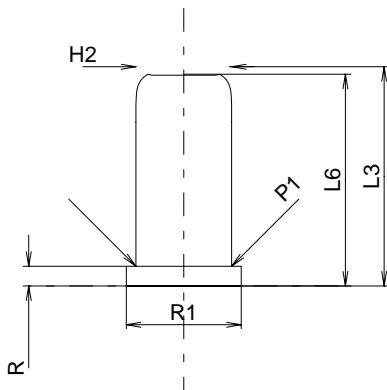
G1*	=	6.00
G	=	
α1	=	180°
h	=	
s	=	
i	=	
w	=	

**Lauf**

F*	=	6.00
Z	=	6.00

**Volumen [cm³]**

V(ET)	=	0.49
V(T)	=	



Maßstab 2:1

Maße in << mm >>  
Maße und Toleranzen für Messläufe  
siehe Anhang CR 3.

Bemerkungen: 1) Kontrolle aus Sicherheitsgründen  
\* Grundmaße