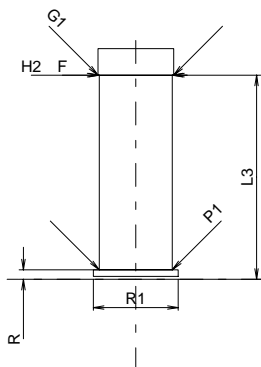
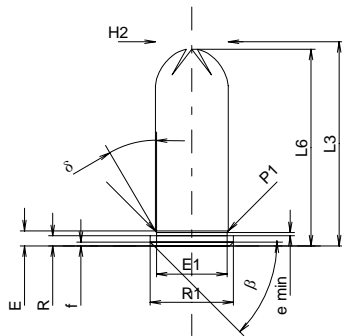


C.I.P.**9 x 27**

TAB.	VI
Datum	00-10-06
Revision	02-05-15

Ursprungsland: CZ

**PATRONE MAXI****Längen**

L1	=	
L2	=	
L3 ¹⁾	=	27.00
L4	=	
L5	=	
L6	=	26.00

Hülsenboden

R	=	1.35
R1	=	11.00
R3	=	
E	=	1.99
E1	=	9.35
e min	=	0.40
δ	=	30°
f	=	0.50
β	=	45°

Pulverkammer

P1	=	9.63
P2	=	

Schulterkonus

α	=	
S	=	
r1 min	=	
r2	=	

Hülsenhals

H1	=	
H2 ¹⁾	=	9.63

Volumen [cm³]

VC	=	
Va 1	=	0.40
Va 2	=	

Drücke (Energien)**Mechan. elektr. Wandler [Va1]**

Pmax	=	3100 bar
PK	=	3565 bar
PE	=	4030 bar
M	=	

Verschiedene Daten

Fe	=	
delta L	=	

PATRONENLAGER MINI**Längen**

L1	=	
L2	=	
L3 ¹⁾	=	27.00

Stossboden

R ¹⁾	=	1.25
R1	=	11.20
R2	=	
R3	=	
r	=	

Pulverkammer

E	=	
P1	=	9.65
P2	=	

Schulterkonus

α	=	
S	=	
r1 max	=	
r2	=	

Hülsenhals

H1	=	
H2	=	9.65

Übergang

G1 [*]	=	10.02
G	=	
α1	=	180°
h	=	
s	=	
i	=	
w	=	

Lauf

F [*]	=	10.02
Z	=	10.02

Volumen [cm³]

V(ET)	=	
V(T)	=	

Maßstab 1:1

Maße in << mm >>
Maße und Toleranzen für Messläufe
siehe Anhang CR 3.

Bemerkungen: 1) Kontrolle aus Sicherheitsgründen
* Grundmaße