

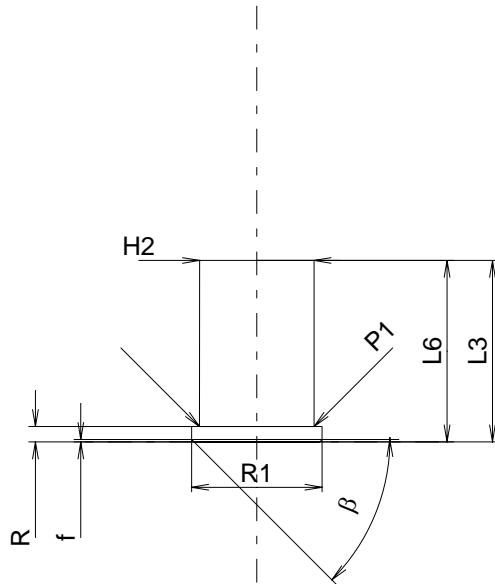
**C.I.P.****10 x 16 Schermer**

TAB. VI

Datum 84-06-14

Revision 96-06-06

Ursprungsland: DE

**PATRONE MAXI****Längen**

L1	=	
L2	=	
L3 <sup>1)</sup>	=	16.00
L4	=	
L5	=	
L6	=	16.00

**Hülsenboden**

R	=	1.35
R1	=	11.50
R3	=	
E	=	
E1	=	
e min	=	
delta	=	
f	=	0.20
beta	=	45°

**Pulverkammer**

P1	=	10.10
P2	=	

**Schulterkonus**

alpha	=	
S	=	
r1 min	=	
r2	=	

**Hülsenhals**

H1	=	
H2 <sup>1)</sup>	=	10.09

**Volumen [cm³]**

VC	=	1.31
Va 1	=	0.40
Va 2	=	

**Drücke (Energien)****Energie [Va1]**

E <sub>max</sub>	=	1600 Joule
E <sub>K</sub>	=	1712 Joule
E <sub>E</sub>	=	1760 Joule

**Verschiedene Daten**

Fe	=	
delta L	=	

**PATRONENLAGER MINI****Längen**

L1	=	
L2	=	
L3 <sup>1)</sup>	=	38.70

**Stossboden**

R <sup>1)</sup>	=	1.70
R1	=	12.00
R2	=	
R3	=	
r	=	

**Pulverkammer**

E	=	
P1	=	10.32
P2	=	

**Schulterkonus**

alpha	=	
S	=	
r1 max	=	7.00
r2	=	

**Hülsenhals**

H1	=	
H2	=	10.12

**Übergang**

G1	=	
G	=	
alpha1	=	
h	=	
s	=	
i	=	
w	=	

**Lauf**

F	=	
Z	=	

**Volumen [cm³]**

V(ET)	=	3.23
V(T)	=	

Maßstab 1.5:1

Maße in << mm >>  
Maße und Toleranzen für Messläufe  
siehe Anhang CR 3.

Bemerkungen: 1) Kontrolle aus Sicherheitsgründen