

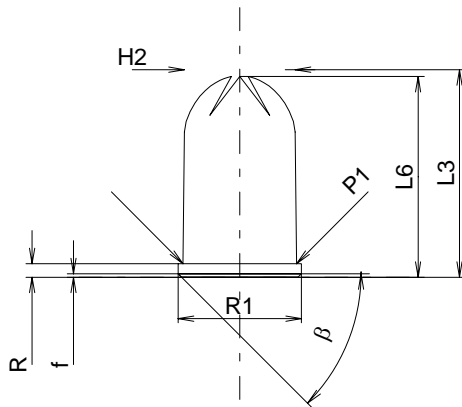
C.I.P.**10 x 18 RG**

TAB. VI

Datum 84-06-14

Revision 90-06-13

Ursprungsland: DE/IT

**PATRONE MAXI****Längen**

L1	=	
L2	=	
L3 ¹⁾	=	18.30
L4	=	
L5	=	
L6	=	17.70

Hülsenboden

R	=	1.20
R1	=	10.85
R3	=	
E	=	
E1	=	
e min	=	
δ	=	
f	=	0.30
β	=	45°

Pulverkammer

P1	=	10.00
P2	=	

Schulterkonus

α	=	
S	=	
r1 min	=	
r2	=	

Hülsenhals

H1	=	
H2 ¹⁾	=	9.78

Volumen [cm³]

VC	=	1.42
Va 1	=	0.40
Va 2	=	

Drücke (Energien)**Verschiedene Daten**

Fe	=	
delta L	=	

PATRONENLAGER MINI**Längen**

L1	=	
L2	=	
L3 ¹⁾	=	19.00

Stossboden

R ¹⁾	=	1.15
R1	=	10.95
R2	=	
R3	=	
r	=	

Pulverkammer

E	=	
P1	=	10.15
P2	=	

Schulterkonus

α	=	
S	=	
r1 max	=	
r2	=	

Hülsenhals

H1	=	
H2	=	9.75

Übergang

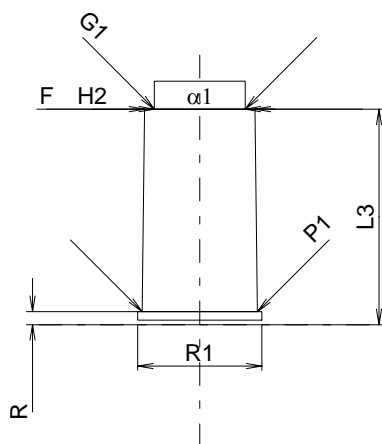
G1*	=	8.00
G	=	
α1	=	180°
h	=	
s	=	
i	=	
w	=	

Lauf

F*	=	8.00
Z	=	8.00

Volumen [cm³]

V(ET)	=	1.46
V(T)	=	



Maßstab 1.5:1

Maße in << mm >>
Maße und Toleranzen für Messläufe
siehe Anhang CR 3.

Bemerkungen: 1) Kontrolle aus Sicherheitsgründen
* Grundmaße