

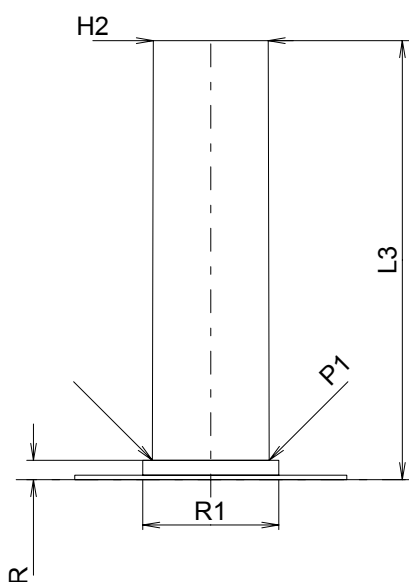
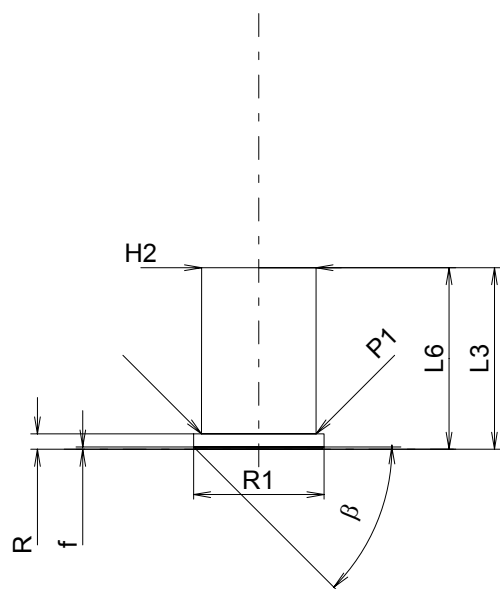
C.I.P.**10 x 16 Schermer**

TAB. VI

Date 84-06-14

Pays d'origine: DE

Révision 96-06-06

**CARTOUCHE MAXI****Longueurs**

L1	=	
L2	=	
L3 ¹⁾	=	16.00
L4	=	
L5	=	
L6	=	16.00

Culot

R	=	1.35
R1	=	11.50
R3	=	
E	=	
E1	=	
e min	=	
δ	=	
f	=	0.20
β	=	45°

Chambre à poudre

P1	=	10.10
P2	=	

Cône de raccordement

α	=	
S	=	
r1 min	=	
r2	=	

Collet

H1	=	
H2 ¹⁾	=	10.09

Volumes [cm³]

VC	=	1.31
Va 1	=	0.40
Va 2	=	

Pressions (Énergies)**Énergie [Va1]**

E _{max}	=	1600 Joule
E _K	=	1712 Joule
E _E	=	1760 Joule

Autres indications

Fe	=	
delta L	=	

CHAMBRE MINI**Longueurs**

L1	=	
L2	=	
L3 ¹⁾	=	38.70

Cuvette

R ¹⁾	=	1.70
R1	=	12.00
R2	=	
R3	=	
r	=	

Chambre à poudre

E	=	
P1	=	10.32
P2	=	

Cône de raccordement

α	=	
S	=	
r1 max	=	7.00
r2	=	

Collet

H1	=	
H2	=	10.12

Prise de rayures

G1	=	
G	=	
α1	=	
h	=	
s	=	
i	=	
w	=	

Canon

F	=	
Z	=	

Volumes [cm³]

V(ET)	=	3.23
V(T)	=	

Échelle 1.5:1

Dimensions en << mm >>
Dimensions et tolérances pour les canons
d'épreuve: Voyez Annexe CR 3.

Notes: 1) A' contrôler pour la sécurité