

C.I.P.**10 x 18 RG**

TAB.

VI

Date

84-06-14

Révision

90-06-13

Pays d'origine: DE/IT

CARTOUCHE MAXI**CHAMBRE MINI****Longueurs**

L1	=	
L2	=	
L3 ¹⁾	=	18.30
L4	=	
L5	=	
L6	=	17.70

Longueurs

L1	=	
L2	=	
L3 ¹⁾	=	19.00

Culot

R	=	1.20
R1	=	10.85
R3	=	
E	=	
E1	=	
e min	=	
δ	=	
f	=	0.30
β	=	45°

Cuvette

R ¹⁾	=	1.15
R1	=	10.95
R2	=	
R3	=	
r	=	

Chambre à poudre

P1	=	10.00
P2	=	

Chambre à poudre

E	=	
P1	=	10.15
P2	=	

Cône de raccordement

α	=	
S	=	
r1 min	=	
r2	=	

Cône de raccordement

α	=	
S	=	
r1 max	=	
r2	=	

Collet

H1	=	
H2 ¹⁾	=	9.78

Collet

H1	=	
H2	=	9.75

Volumes [cm³]

VC	=	1.42
Va 1	=	0.40
Va 2	=	

Prise de rayures

G1*	=	8.00
G	=	
$\alpha 1$	=	180°
h	=	
s	=	
i	=	
w	=	

Pressions (Énergies)**Canon**

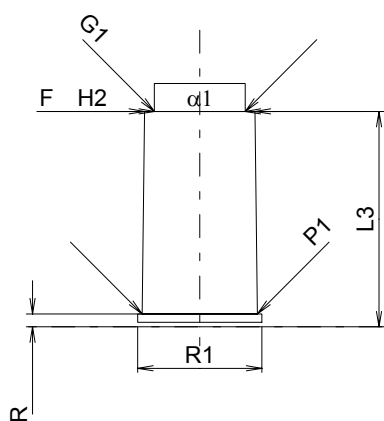
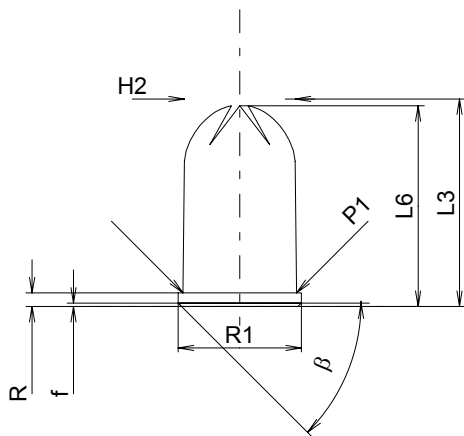
F*	=	8.00
Z	=	8.00

Volumes [cm³]

V(ET)	=	1.46
V(T)	=	

Autres indications

Fe	=	
delta L	=	



Échelle 1.5:1

Dimensions en << mm >>
Dimensions et tolérances pour les canons
d'épreuve: Voyez Annexe CR 3.

Notes: 1) A' contrôler pour la sécurité
* Dimensions de base