

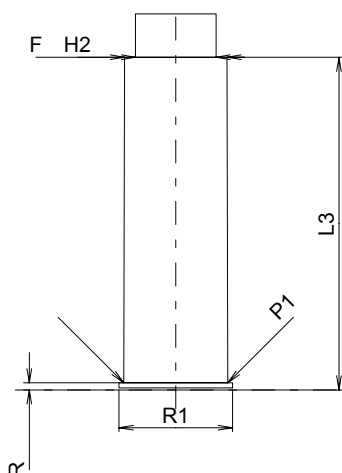
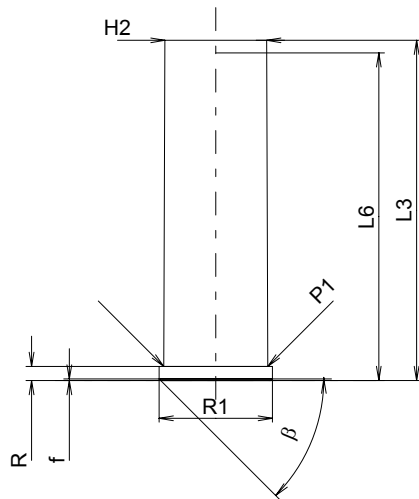
C.I.P.**20 mm x 67 Dynergit**

TAB. VI

Date 95-03-09

Révision 96-06-06

Pays d'origine: DE

**CARTOUCHE MAXI****Longueurs**

L1	=	
L2	=	
L3 ¹⁾	=	67.50
L4	=	
L5	=	
L6	=	65.00

Culot

R	=	2.80
R1	=	22.45
R3	=	
E	=	
E1	=	
e min	=	
δ	=	
f	=	0.30
β	=	45°

Chambre à poudre

P1	=	20.60
P2	=	

Cône de raccordement

α	=	
S	=	
r1 min	=	
r2	=	

Collet

H1	=	
H2 ¹⁾	=	20.20

Volumes [cm³]

VC	=	
Va 1	=	0.40
Va 2	=	

Pressions (Énergies)**Méthode transducteur [Va1]**

Pmax	=	2200 bar
PK	=	2530 bar
PE	=	2860 bar
M	=	

Autres indications

Fe	=	
delta L	=	

CHAMBRE MINI**Longueurs**

L1	=	
L2	=	
L3 ¹⁾	=	66.00

Cuvette

R ¹⁾	=	1.40
R1	=	22.50
R2	=	
R3	=	
r	=	

Chambre à poudre

E	=	
P1	=	20.65
P2	=	

Cône de raccordement

α	=	
S	=	
r1 max	=	
r2	=	

Collet

H1	=	
H2	=	20.35

Prise de rayures

G1*	=	
G	=	
α1	=	180°
h	=	
s	=	
i	=	
w	=	

Canon

F*	=	16.00
Z	=	

Volumes [cm³]

V(ET)	=	
V(T)	=	

Échelle 1:1.5

Dimensions en << mm >>
Dimensions et tolérances pour les canons
d'épreuve: Voyez Annexe CR 3.

Notes: 1) A' contrôler pour la sécurité
* Dimensions de base