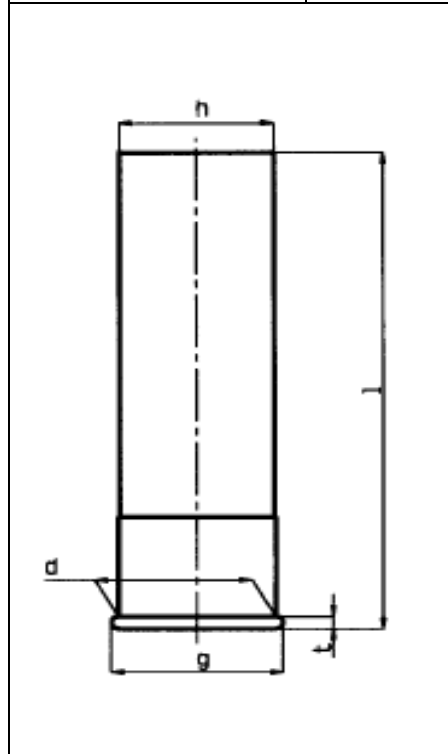


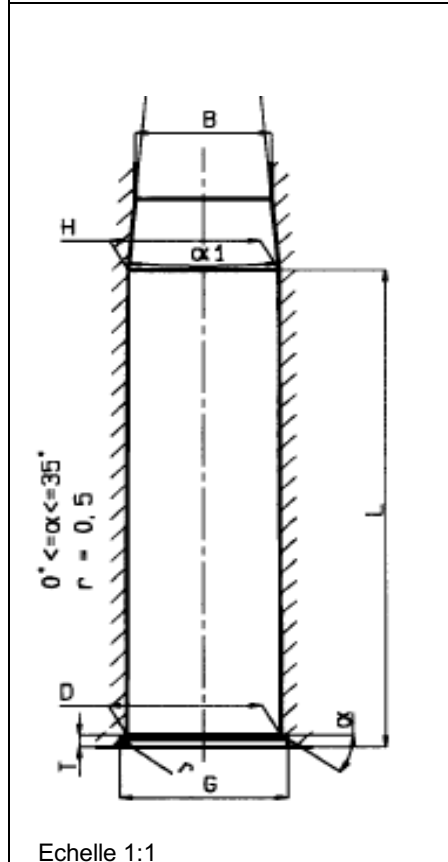
<b>C.I.P.</b>	<b>Cal. 12</b>	<b>TAB.</b>	<b>VII</b>
		<b>Date</b>	<b>84-06-14</b>
		<b>Révision</b>	<b>18-10-17</b>



**CARTOUCHE MAXIMALE**

Dimens. Valeur Tolér.

d <sup>1)</sup>	= 20.60	- 0.28	
g	= 22.45	- 0.48	
t <sup>1)</sup>	= 1.85	- 0.30	Marquage
h	= 20.20	- 0.47	
l	= 35.00	- 2.50	12/35 T
l	= 55.00	- 2.50	12/55
l	= 60.00	- 2.50	12/60
l	= 65.00	- 2.50	12/65
l	= 67.50	- 2.50	12/67
l	= 69.80	- 2.50	12/70
l	= 72.80	- 2.50	12/73
l	= 76.00	- 2.50	12/76
l	= 88.70	- 2.50	12/89



**CHAMBRE MINIMALE**

Dimens. Valeur Tolér.

D <sup>1)</sup>	= 20.65	+ 0.10					
G	= 22.55	+ 0.10					
T <sup>1)</sup>	= 1.85	+ 0.10					
H <sup>1)</sup>	= 20.30	+ 0.10	Marquage	Pression transducteur			
B <sup>1)</sup>	= 18.20	+ 0.70		Pmax	PK	PE	M
α <sup>1)</sup>	= 10°30'	max		bar			
L <sup>1)</sup>	= 35.00	+ 2.00	12/35 T	150	173	188	25
L <sup>1)</sup>	= 55.10	+ 2.00	12/55	740	850	930	25/30
L <sup>1)</sup>	= 60.10	+ 2.00	12/60	740	850	930	25/30
L <sup>1)</sup>	= 65.10	+ 2.00	12/65	740	850	930	25/30
L <sup>1)</sup>	= 67.60	+ 2.00	12/67	740	850	930	25/30
L <sup>1)</sup>	= 69.90	+ 2.00	12/70	740	850	930	25/30
L <sup>1)</sup>	= 73.00	+ 2.00	12/73	1050	1200	1320	25/30
L <sup>1)</sup>	= 76.20	+ 2.00	12/76	1050	1200	1320	25/30
L <sup>1)</sup>	= 88.90	+ 2.00	12/89	1050	1200	1320	25/30

Feuillure de l'arme

Fe	= 0.10	manomètre
Fe <sup>1)</sup>	= 0.20	à bascule
Fe <sup>1)</sup>	= 0.35	automatique

Echelle 1:1

Dimensions en « mm » Dimensions et tolérances pour les canons d'épreuve : Voyez Annexe CR 4.	Notes : 1) A contrôler pour la sécurité
--	---