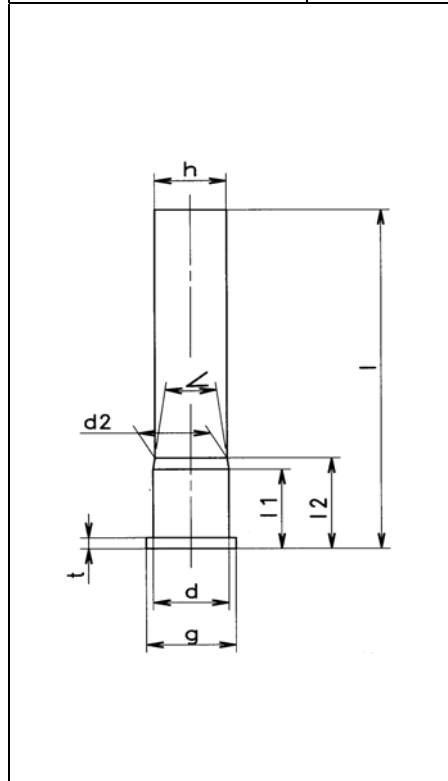


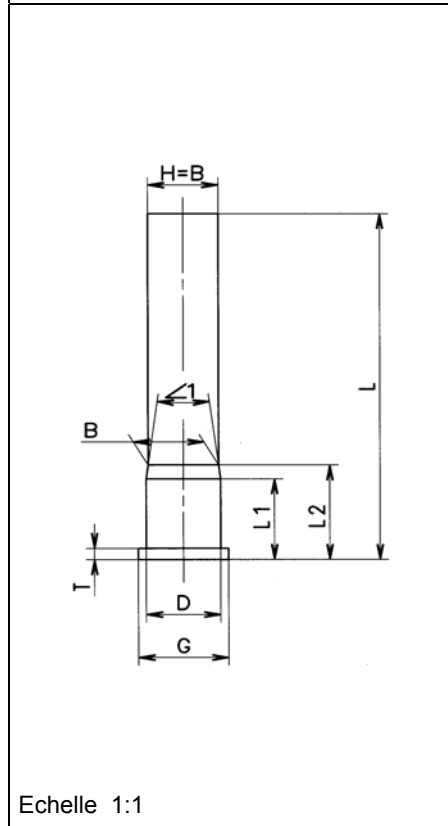
<b>C.I.P.</b>	<b>Kal. 9 C.F. Mori</b> Pays d'origine: IT	<b>TAB.</b>	<b>VII</b>
		<b>Date</b>	<b>04-09-27</b>
		<b>Révision</b>	<b>06-09-19</b>



**CARTOUCHE MAXIMALE**

Dimens. Valeur Tolér.

- d<sup>1)</sup> = 8.80 - 0.10
- g = 10.45 - 0.30
- t<sup>1)</sup> = 1.45 - 0.20
- d2 = 8.40
- h = 8.35 - 0.35
- l1 = 10.50
- l2 = 12.00
- α = 15°11'24"
- l = 45.00 - 2.50



**CHAMBRE MINIMALE**

Dimens. Valeur Tolér.

- D<sup>1)</sup> = 8.85 + 0.10
- G = 10.70 + 0.20
- T<sup>1)</sup> = 1.45 + 0.10
- D1 = 8.80
- B<sup>1)</sup> = 8.38 + 0.50
- H<sup>1)</sup> = 8.38 + 0.10
- α<sup>1)</sup> = 13°18' max
- L1 = 10.50
- L2 = 12.30
- L = 45.10 + 2.00

Pression transducteur

Pmax	PK	PE	M
bar			
830	950	1040	9.00

Feuillure de l'arme

- Fe = 0.10 manomètre
- Fe<sup>1)</sup> = 0.20 à bascule
- Fe<sup>1)</sup> = 0.35 automatique

Echelle 1:1

Dimensions en « mm »  
Dimensions et tolérances pour les canons  
d'épreuve: Voyez Annexe CR 4.

Notes : 1) A contrôler pour la sécurité