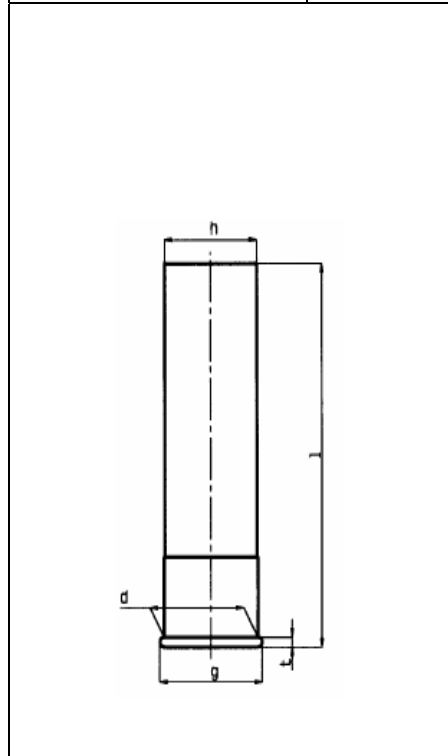


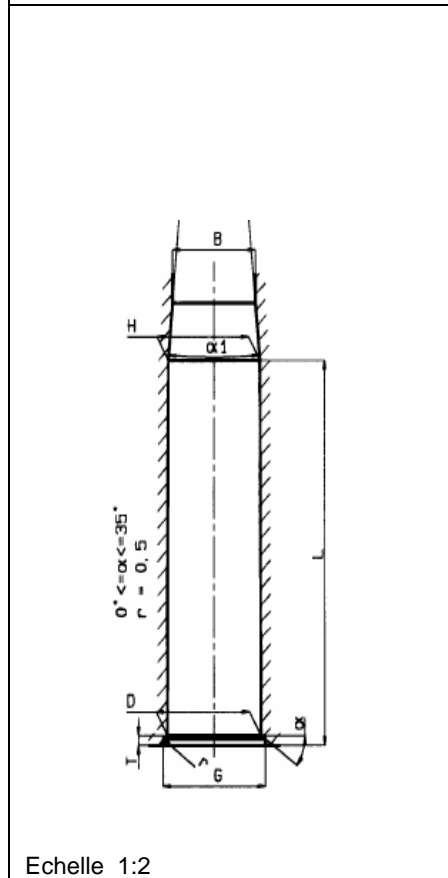
C.I.P.	Cal. 8	TAB.	VII
		Date	89-01-19
		Révision	06-09-19



CARTOUCHE MAXIMALE

Dimens. Valeur Tolér.

$d^{1)}$	= 23.50	- 0.25	
g	= 26.25	- 0.45	
$t^{1)}$	= 2.90	- 0.40	Marquage
h	= 23.15	- 0.45	
l	= 82.40	- 2.50	8/82
l	= 100.00	- 2.50	8/100



CHAMBRE MINIMALE

Dimens. Valeur Tolér.

$D^{1)}$	= 23.65	+ 0.10				
G	= 26.30	+ 0.10				
$T^{1)}$	= 2.95	+ 0.10				
$H^{1)}$	= 23.20	+ 0.10	Marquage	Pression transducteur		
$B^{1)}$	= 20.80	+ 0.70		Pmax	PK	PE
$\alpha 1^{1)}$	= 10°30'	max				M
				bar		
$L^{1)}$	= 82.60	+ 2.00	8/82	1050	1200	1320
$L^{1)}$	= 100.50	+ 2.00	8/100	1050	1200	1320
				25/30		25/30

Feuillure de l'arme

Fe	= 0.10	manomètre
$Fe^{1)}$	= 0.20	à bascule
$Fe^{1)}$	= 0.35	automatique

Echelle 1:2

Dimensions en « mm »
Dimensions et tolérances pour les canons
d'épreuve : Voyez Annexe CR 4.

Notes : 1) A contrôler pour la sécurité