

C.I.P.**10TK**

TAB.

VIII

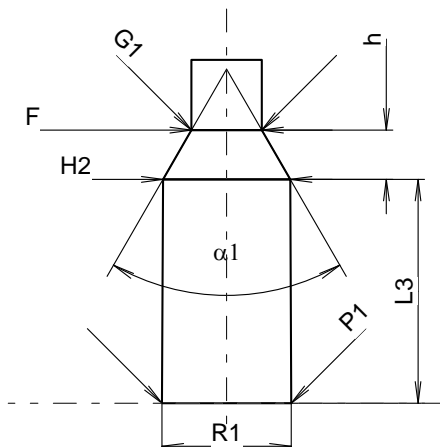
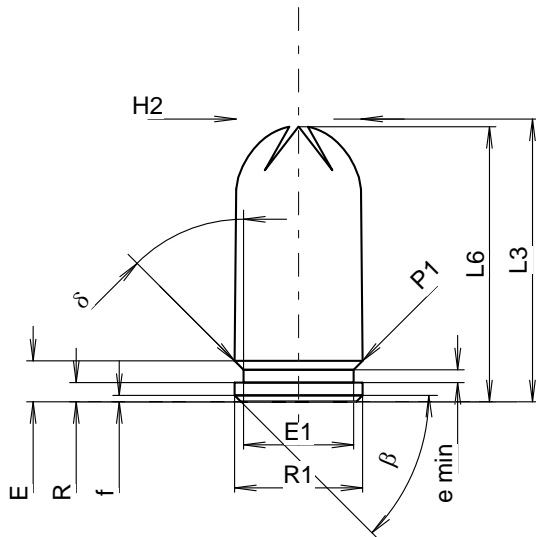
Datum

16-05-18

Revision

17-05-17

Ursprungsland: RU



Maßstab 1.69:1

Maße in << mm >>
Maße und Toleranzen für Messläufe
siehe Anhang CR 5.

PATRONE MAXI**Längen**

L1	=	
L2	=	
L3 ¹⁾	=	22.10
L4	=	
L5	=	
L6 ¹⁾	=	21.50

Hülsenboden

R	=	1.50
R1	=	10.00
R3	=	
E	=	3.20
E1	=	8.60
e min	=	1.00
delta	=	45°
f	=	0.50
beta	=	45°

Pulverkammer

P1	=	10.00
P2	=	

Schulterkonus

alpha	=	
S	=	
r1 min	=	
r2	=	

Hülsenhals

H1	=	
H2 ¹⁾	=	9.76

Geschoss

G1	=	
G2	=	
F	=	
L3+G ¹⁾	=	

Drücke (Energien)**Mech. elektr. Wandler**

Pmax	=	800 bar
PK	=	920 bar
PE	=	1040 bar
M	=	8.50

Verschiedene Daten

Fe ¹⁾	=	
delta L	=	

PATRONENLAGER MINI**Längen**

L1	=	
L2	=	
L3 ¹⁾	=	17.50

Stoßboden

R	=	
R1	=	10.10
R2	=	
R3	=	
r	=	

Pulverkammer

E	=	
P1 ¹⁾	=	10.10
P2 *	=	

Schulterkonus

alpha ¹⁾	=	
S	=	
r1 max	=	
r2	=	

Hülsenhals

H1	=	
H2 ¹⁾	=	9.94

Geschossübergang

G1 ²⁾ *	=	5.50
G ²⁾	=	
alpha 1	=	60°
h *	=	3.85
s	=	
i	=	
w	=	

Lauf

F ²⁾ *	=	5.50
Z	=	5.50

Züge

b	=	
N	=	
u	=	
Q	=	23.76 mm ²

Bemerkungen: 1) Kontrolle aus Sicherheitsgründen
2) Toleranz für Messlauf
* Grundmaße