

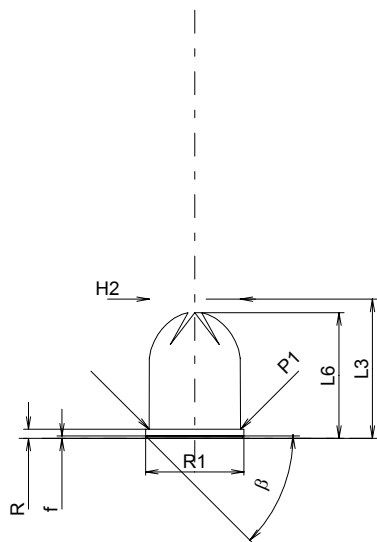
**C.I.P.****45 K Blanc**

TAB. VIII

Datum 91-08-01

Revision 94-03-01

Ursprungsland: DE

**PATRONE MAXI****Längen**

L1	=	
L2	=	
L3 <sup>1)</sup>	=	18.40
L4	=	
L5	=	
L6 <sup>1)</sup>	=	16.60

**Hülsenboden**

R	=	1.20
R1	=	13.00
R3	=	
E	=	
E1	=	
e min	=	
δ	=	
f	=	0.30
β	=	45°

**Pulverkammer**

P1	=	12.10
P2	=	

**Schulterkonus**

α	=	
S	=	
r1 min	=	
r2	=	

**Hülsenhals**

H1	=	
H2 <sup>1)</sup>	=	12.00

**Geschoß**

G1	=	
G2	=	
F	=	
L3+G	=	

**Drücke (Energien)****Mech. elektr. Wandler**

Pmax	=	400 bar
PK	=	460 bar
PE	=	520 bar
M	=	7.50

**Verschiedene Daten**

Fe	=	
delta L	=	

**PATRONENLAGER MINI****Längen**

L1	=	
L2	=	
L3 <sup>1)</sup>	=	18.30

**Stoßboden**

R <sup>1)</sup>	=	1.20
R1	=	13.30
R2	=	
R3	=	
r	=	

**Pulverkammer**

E	=	
P1 <sup>1)</sup>	=	12.15
P2	=	

**Schulterkonus**

α	=	
S	=	
r1 max	=	
r2	=	

**Hülsenhals**

H1	=	
H2 <sup>1)</sup>	=	12.15

**Übergang**

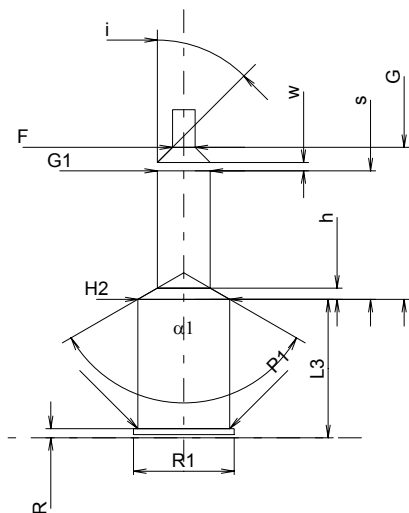
G1 <sup>2)*</sup>	=	7.00
G <sup>2)*</sup>	=	20.10
α1	=	120°
h	=	1.49
s*	=	17.00
i	=	45°
w	=	1.10

**Lauf**

F <sup>2)*</sup>	=	3.00
Z	=	3.00

**Züge**

b	=	
N	=	
u	=	
Q <sup>2)</sup>	=	7.07 mm <sup>2</sup>



Maßstab 1:1

Maße in << mm >>  
Maße und Toleranzen für Messläufe  
siehe Anhang CR 5.

Bemerkungen: 1) Kontrolle aus Sicherheitsgründen  
2) Gilt nur für Messläufe  
\* Grundmaße