

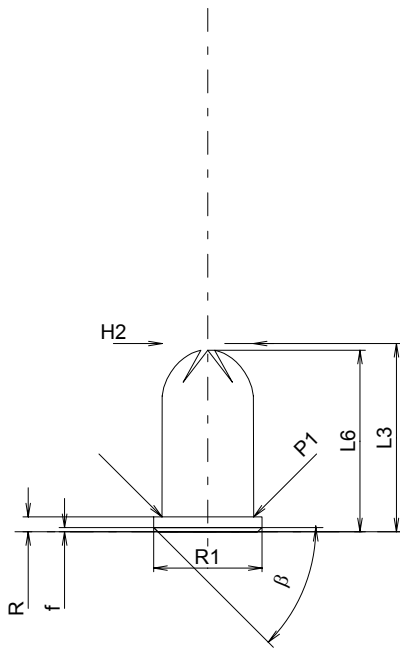
C.I.P.**320 Court Blanc**

TAB. VIII

Datum 91-07-29

Ursprungsland: DE

Revision 94-03-01

**PATRONE MAXI****Längen**

L1	=	
L2	=	
L3 ¹⁾	=	16.60
L4	=	
L5	=	
L6 ¹⁾	=	16.00

Hülsenboden

R	=	1.32
R1	=	9.55
R3	=	
E	=	
E1	=	
e min	=	
δ	=	
f	=	0.38
β	=	45°

Pulverkammer

P1	=	8.09
P2	=	

Schulterkonus

α	=	
S	=	
r1 min	=	
r2	=	

Hülsenhals

H1	=	
H2 ¹⁾	=	8.05

Geschoß

G1	=	
G2	=	
F	=	
L3+G	=	

Drücke (Energien)**Mech. elektr. Wandler**

Pmax	=	250 bar
PK	=	288 bar
PE	=	325 bar
M	=	7.50

Verschiedene Daten

Fe	=	
delta L	=	

PATRONENLAGER MINI**Längen**

L1	=	
L2	=	
L3 ¹⁾	=	16.00

Stoßboden

R ¹⁾	=	1.35
R1	=	9.60
R2	=	
R3	=	
r	=	

Pulverkammer

E	=	
P1 ¹⁾	=	8.10
P2	=	

Schulterkonus

α	=	
S	=	
r1 max	=	
r2	=	

Hülsenhals

H1	=	
H2 ¹⁾	=	8.10

Übergang

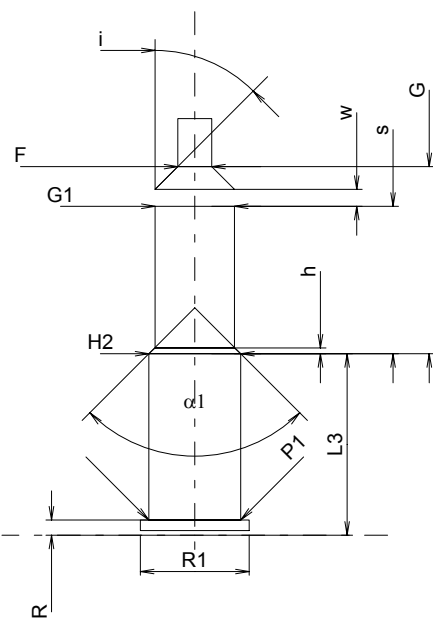
G1 ^{2)*}	=	7.00
G ^{2)*}	=	16.50
α1	=	90°
h	=	0.50
s*	=	13.00
i	=	45°
w	=	1.50

Lauf

F ^{2)*}	=	3.00
Z	=	3.00

Züge

b	=	
N	=	
u	=	
Q ²⁾	=	7.07 mm ²



Maßstab 1.5:1

Maße in << mm >>
Maße und Toleranzen für Messläufe
siehe Anhang CR 5.

Bemerkungen: 1) Kontrolle aus Sicherheitsgründen
2) Gilt nur für Messläufe
* Grundmaße