

C.I.P.**22 Long Blanc**

TAB. VIII

Date 91-08-02

Pays d'origine: IT

Révision 94-03-01

CARTOUCHE MAXI**CHAMBRE MINI****Longueurs**

L1	=	
L2	=	
L3 ¹⁾	=	15.57
L4	=	
L5	=	
L6 ¹⁾	=	15.00

Longueurs

L1	=	
L2	=	
L3 ¹⁾	=	15.00

Culot

R	=	1.09
R1	=	7.06
R3	=	
E	=	
E1	=	
e min	=	
δ	=	
f	=	
β	=	

Cuvette

R ¹⁾	=	1.09
R1	=	7.32
R2	=	
R3	=	
r	=	

Chambre à poudre

P1	=	5.74
P2	=	

Chambre à poudre

E	=	
P1 ¹⁾	=	5.76
P2	=	

Cône de raccordement

α	=	
S	=	
r1 min	=	
r2	=	

Cône de raccordement

α	=	
S	=	
r1 max	=	
r2	=	

Collet

H1	=	
H2 ¹⁾	=	5.72

Collet

H1	=	
H2 ¹⁾	=	5.74

Projectile

G1	=	
G2	=	
F	=	
L3+G	=	

Prise de rayures

G1 ^{2)*}	=	5.00
G ^{2)*}	=	5.35
$\alpha 1$	=	90°
h	=	0.37
s*	=	5.00
i	=	45°
w	=	

Pressions (Énergies)**Méthode transducteur**

Pmax	=	500 bar
PK	=	575 bar
PE	=	650 bar
M	=	7.00

Canon

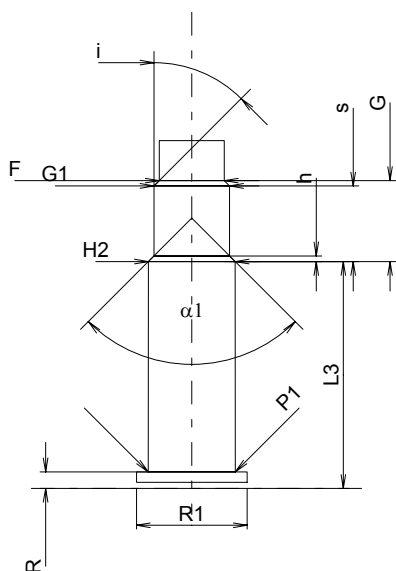
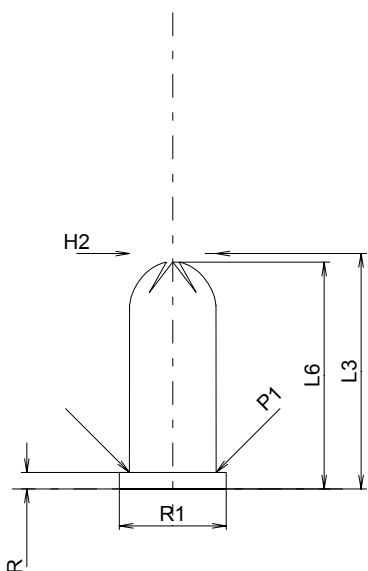
F ^{2)*}	=	4.30
Z	=	4.30

Rayures

b	=	
N	=	
u	=	
Q ²⁾	=	14.52 mm ²

Autres indications

Fe	=	
delta L	=	



Échelle 2:1

Dimensions en << mm >>
Dimensions et tolérances pour les canons
d'épreuve: Voyez Annexe CR 5.

Notes: 1) A' contrôler pour la sécurité
2) Valable uniquement pour les canons d'épreuve
* Dimensions de base