

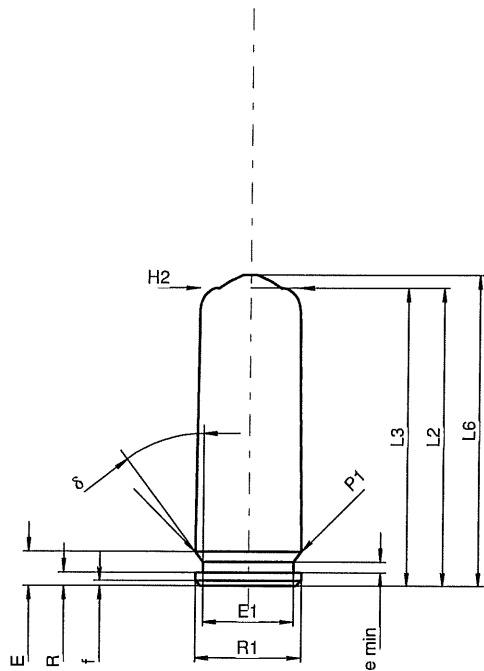
C.I.P.**10 x 28**

TAB. X

Datum 12-05-30

Ursprungsland: RU

Revision

**PATRONE MAXI****Längen**

L1	=	
L2	=	27.80
L3 1)	=	27.80
L4	=	
L5	=	
L6 1)	=	29.00

Hülsenboden

R	=	1.25
R1	=	10.00
R3	=	
E	=	3.21
E1	=	8.55
e min	=	1.00
delta	=	37°
f	=	0.50
beta	=	

Pulverkammer

P1	=	10.00
P2	=	

Schulterkonus

alpha	=	
S	=	
r1 min	=	
r2	=	

Hülsenhals

H1	=	
H2 1)	=	9.55

Geschoss

G1	=	
G2	=	
F	=	
L3+G	=	42.39

Drücke (Energien)**Mech. elektr. Wandler**

Pmax	=	1800 bar
PK	=	2070 bar
PE	=	2340 bar
M	=	10.50

Verschiedene Daten

Fe	=	
delta L	=	

PATRONELAGER MINI**Längen**

L1	=	
L2	=	
L3 1)	=	25.41

Stoßboden

R	=	
R1	=	10.10
R2	=	
R3	=	
r	=	

Pulverkammer

E	=	
P1 1)	=	10.10
P2	=	

Schulterkonus

alpha	=	
S	=	
r1 max	=	
r2	=	

Hülsenhals

H1	=	
H2 1)	=	9.76

Geschossübergang

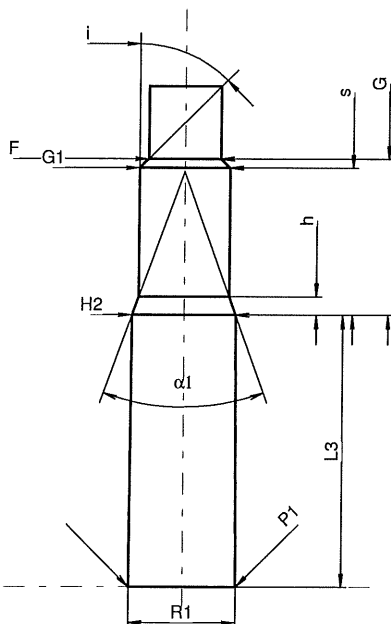
G1	=	8.50
G	=	14.59
alpha1	=	40°
h	=	1.73
s	=	13.74
i	=	45°
w	=	

Lauf

F	=	6.80
Z	=	

Züge

b	=	
N	=	
u	=	
Q	=	36.32 mm²



Maßstab 1.5:1

Maße in << mm >>
Maße und Toleranzen für Messläufe
siehe Anhang CR 1.

Bemerkungen: 1) Kontrolle aus Sicherheitsgründen