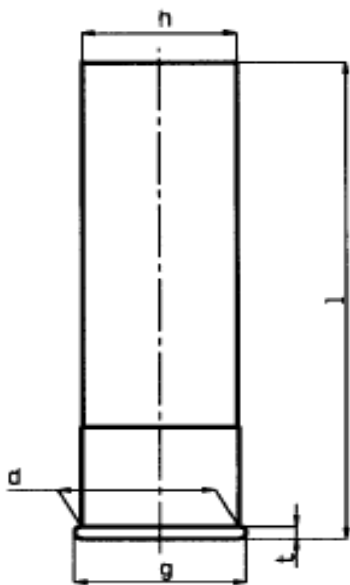
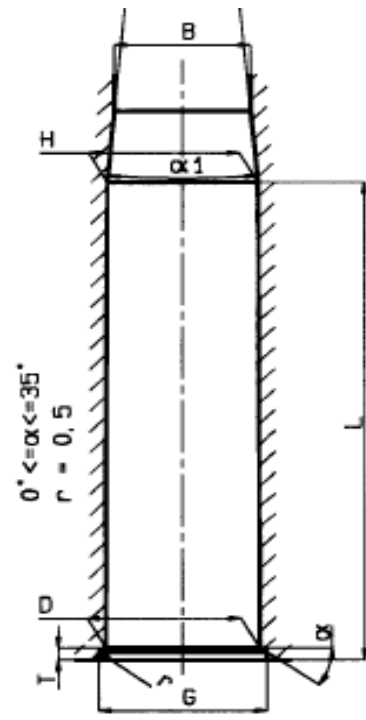


C.I.P.	12/50 SAPL	TAB.	X																													
		Date	84-06-14																													
		Révision	18-10-17																													
		<p>CARTOUCHE MAXIMALE</p> <p>Dimens. Valeur Tolér.</p> <p>$d^{1)}$ = 20.60 - 0.28 g = 22.45 - 0.48 $t^{1)}$ = 1.85 - 0.30 h = 20.20 - 0.47 l = 48.60 - 2.50</p>																														
				<p>CHAMBRE MINIMALE</p> <p>Dimens. Valeur Tolér.</p> <p>$D^{1)}$ = 20.65 + 0.10 G = 22.55 + 0.10 $T^{1)}$ = 1.85 + 0.10 $H^{1)}$ = 20.30 + 0.10 $B^{1)}$ = 18.20 + 0.70 $\alpha 1^{1)}$ = 45 ° max $L^{1)}$ = 48.70 + 2.00</p> <table border="0"> <tr> <td></td> <td colspan="4">Pression transducteur</td> </tr> <tr> <td></td> <td>Pmax</td> <td>PK</td> <td>PE</td> <td>M</td> </tr> <tr> <td></td> <td></td> <td colspan="3">bar</td> </tr> <tr> <td></td> <td>90</td> <td>104</td> <td>113</td> <td>25/30</td> </tr> </table> <p>Feuillure de l'arme</p> <table border="0"> <tr> <td>Fe</td> <td>= 0.10</td> <td>manomètre</td> </tr> <tr> <td>$Fe^{1)}$</td> <td>= 0.20</td> <td>à bascule</td> </tr> <tr> <td>$Fe^{1)}$</td> <td>= 0.35</td> <td>automatique</td> </tr> </table>			Pression transducteur					Pmax	PK	PE	M			bar				90	104	113	25/30	Fe	= 0.10	manomètre	$Fe^{1)}$	= 0.20	à bascule	$Fe^{1)}$
	Pression transducteur																															
	Pmax	PK	PE	M																												
		bar																														
	90	104	113	25/30																												
Fe	= 0.10	manomètre																														
$Fe^{1)}$	= 0.20	à bascule																														
$Fe^{1)}$	= 0.35	automatique																														
Echelle 1:1																																
<p>Dimensions en « mm » Dimensions et tolérances pour les canons d'épreuve : Voyez Annexe CR 4.</p>		<p>Notes: 1) A contrôler pour la sécurité</p>																														