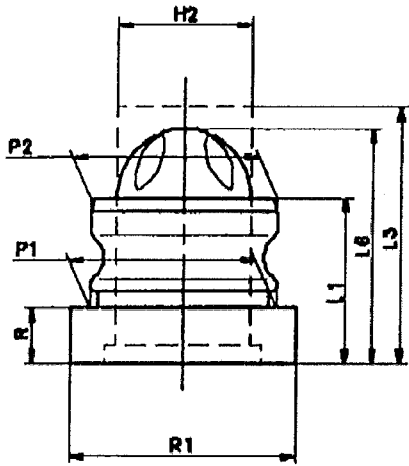
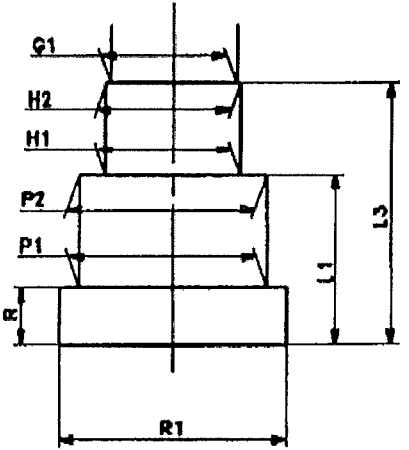


C.I.P.	14 mm Piexon Ursprungsland: DE	TAB.	X
		Datum	02-05-02
		Revision	04-09-27
	<p style="text-align: center;"><b>PATRONE MAXI</b></p> <p><b>Längen</b></p> L1 = 11.70 L2 = L3 <sup>1)</sup> = 18.30 L4 = L5 = L6 = 16.50	<p style="text-align: center;"><b>PATRONENLAGER MINI</b></p> <p><b>Längen</b></p> L1* = 11.80 L2 = L3 <sup>1)</sup> = 18.50	
		<p><b>Hülsenboden</b></p> R = 4.05 R1 = 16.25 R3 = E = E1 = e min = δ = f = β =	<p><b>Stoßboden</b></p> R = 4.05 R1 = 16.35 R2 = R3 = r =
	<p><b>Pulverkammer</b></p> P1 = 13.41 P2* = 13.41	<p><b>Pulverkammer</b></p> E = P1 <sup>1)</sup> = 13.43 P2* = 13.43	
	<p><b>Schulterkonus</b></p> α = S = r1 min = r2 =	<p><b>Schulterkonus</b></p> α = S = r1 max = r2 =	
<p>Maßstab 2:1</p>	<p><b>Hülsenhals</b></p> H1* = H2 <sup>1)</sup> = 9.58	<p><b>Hülsenhals</b></p> H1* = 9.60 H2 <sup>1)</sup> = 9.60	
	<p><b>Geschoss</b></p> G1 = G2 = G3 =	<p><b>Übergang</b></p> G1 <sup>1)</sup> * = 9.00 G = α1 = h = s = i = w =	
	<p><b>Energie</b></p> E <sub>max</sub> = 190 Joule E <sub>K</sub> = 203 Joule E <sub>E</sub> = 209 Joule	<p><b>Lauf</b></p> F <sup>1)</sup> * = 9.00 Z =	
<p>Maße in « mm » Dimensionen und Toleranzen für Messläufe siehe Anhang CR 1</p>		<p>Bemerkungen: 1 Kontrolle aus Sicherheitsgründen * Grundmaße</p>	