

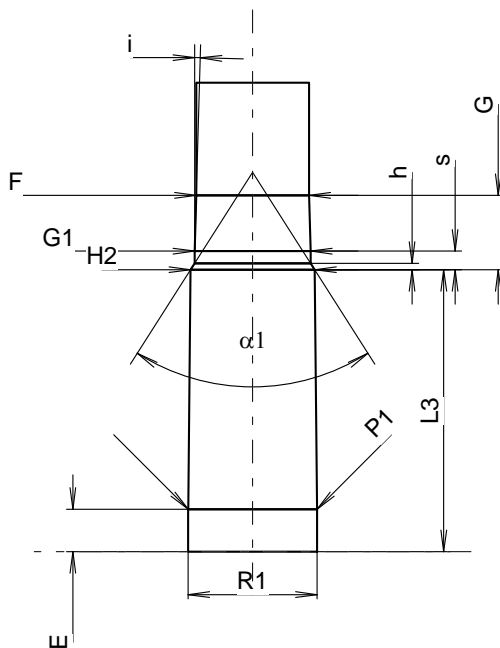
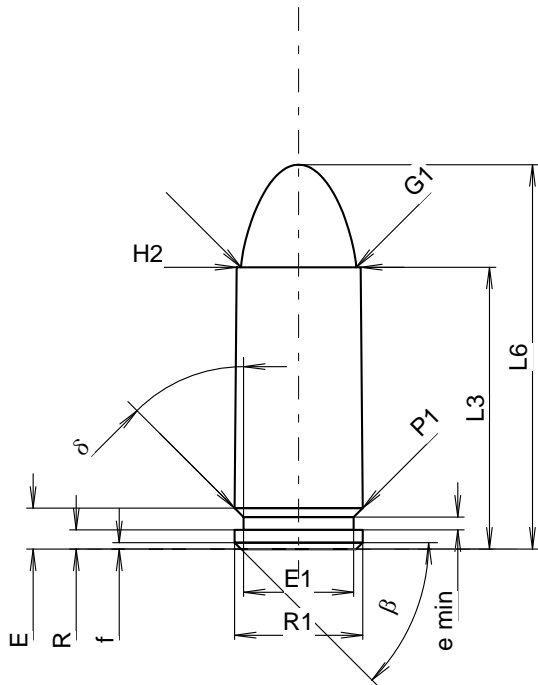
**C.I.P.****345 TK**

TAB. X

Datum 19-05-22

Ursprungsland: RU

Revision



Maßstab 1.7:1

Maße in << mm >>  
Maße und Toleranzen für Messläufe  
siehe Anhang CR1.

**PATRONE MAXI****Längen**

L1	=		
L2	=		
L3 <sup>1)</sup>	=	22.00	-0.25
L4	=		
L5	=		
L6	=	30.00	

**Hülsenboden**

R	=	1.50	
R1	=	10.00	
R3	=		
E	=	3.20	
E1	=	8.60	
e min	=	1.00	
delta	=	45°	
f	=	0.50	
beta	=	45°	

**Pulverkammer**

P1	=	10.00	
P2	=		

**Schulterkonus**

alpha	=		
S	=		
r1 min	=		
r2	=		

**Hülsenhals**

H1	=		
H2 <sup>1)</sup>	=	9.67	

**Geschoss**

G1 <sup>1)*</sup>	=	9.00	
G2	=		
F	=		
L3+G <sup>1)</sup>	=	27.80	

**Drücke (Energien)****Mech. elektr. Wandler**

Pmax	=	2800 bar	
PK	=	3220 bar	
PE	=	3640 bar	
M	=	12.50	

**Verschiedene Daten**

Fe <sup>6)</sup>	=	0.30	
delta L	=		

**PATRONELAGER MINI****Längen**

L1	=		
L2	=		
L3 <sup>1)</sup>	=	22.00	

**Stoßboden**

R	=		
R1	=	10.08	
R2	=		
R3	=		
r	=		

**Pulverkammer**

E	=	3.30	
P1 <sup>1)</sup>	=	10.05	
P2	=		

**Schulterkonus**

alpha	=		
S	=		
r1 max	=		
r2	=		

**Hülsenhals**

H1	=		
H2 <sup>1)</sup>	=	9.69	

**Geschossübergang**

G1 <sup>1)*</sup>	=	9.05	
G <sup>1)</sup>	=	5.80	
alpha1	=	65°	
h	=	0.50	
s *	=	1.45	
i <sup>1)*</sup>	=	1°38'46"	
w	=		

**Lauf**

F <sup>1)*</sup>	=	8.80	
Z <sup>1)</sup>	=	8.80	

**Züge**

b	=		
N	=		
u	=		
Q	=	60.82	mm <sup>2</sup>

Bemerkungen: 1) Kontrolle aus Sicherheitsgründen  
6) Verschlussabstand an Hülsenmund  
\* Grundmaße