

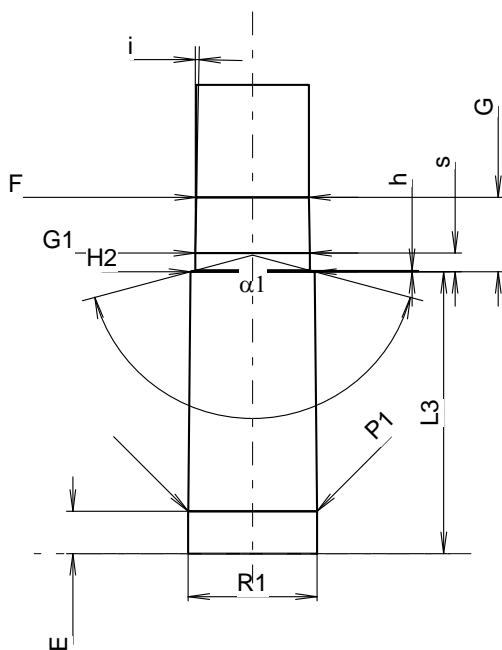
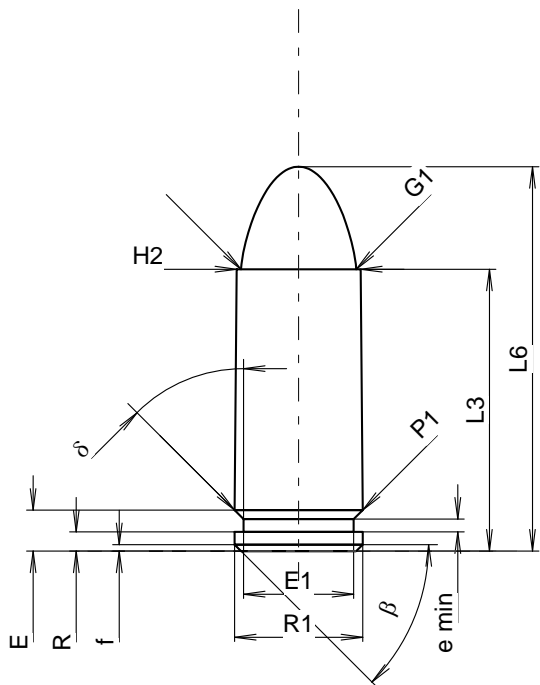
C.I.P.**345 TK**

TAB. X

Date 19-05-22

Révision 20-11-10

Pays d'origine: RU



Échelle 1.7:1

CARTOUCHE MAXI**Longueurs**

L1	=		
L2	=		
L3 ¹⁾	=	22.00	-0.25
L4	=		
L5	=		
L6	=	30.00	

Culot

R	=	1.50	
R1	=	10.00	
R3	=		
E	=	3.20	
E1	=	8.60	
e min	=	1.00	
δ	=	45°	
f	=	0.50	
β	=	45°	

Chambre à poudre

P1	=	10.00	
P2	=		

Cône de raccordement

α	=		
S	=		
r1 min	=		
r2	=		

Collet

H1	=		
H2 ¹⁾	=	9.67	

Projectile

G1 ^{1)*}	=	9.00	
G2	=		
F	=		
L3+G ¹⁾	=	27.80	

Pressions (Énergies)**Méthode transducteur**

Pmax	=	2800 bar	
PK	=	3220 bar	
PE	=	3640 bar	
M	=	12.50	

Autres indications

Fe ⁶⁾	=	0.30	
delta L	=		

CHAMBRE MINI**Longueurs**

L1	=		
L2	=		
L3 ¹⁾	=	22.00	

Cuvette

R	=		
R1	=	10.08	
R2	=		
R3	=		
r	=		

Chambre à poudre

E	=	3.30	
P1 ¹⁾	=	10.05	
P2	=		

Cône de raccordement

α	=		
S	=		
r1 max	=		
r2	=		

Collet

H1	=		
H2 ¹⁾	=	9.69	

Prise de rayures

G1 ^{1)*}	=	8.95	
G ¹⁾	=	5.80	
α1	=	150°	
h	=	0.10	
s *	=	1.45	
i ^{1)*}	=	1°07'10"	
w	=		

Canon

F ^{1)*}	=	8.78	
Z ¹⁾	=	8.78	

Rayures

b	=		
N	=		
u	=		
Q	=	60.55	mm ²

Dimensions en << mm >>
Dimensions et tolérances pour les canons
d'épreuve: Voyez Annexe CR1.

Notes: 1) A' contrôler pour la sécurité
6) Feuillure sur la bouche
* Dimensions de base