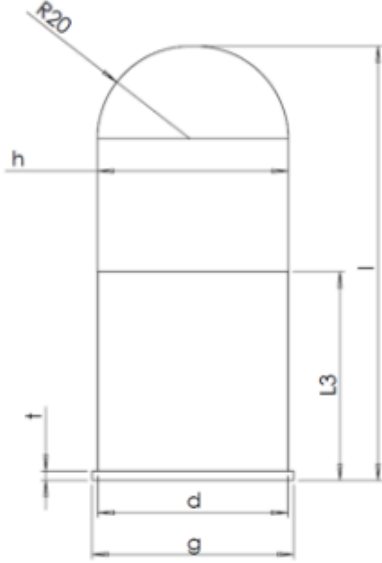
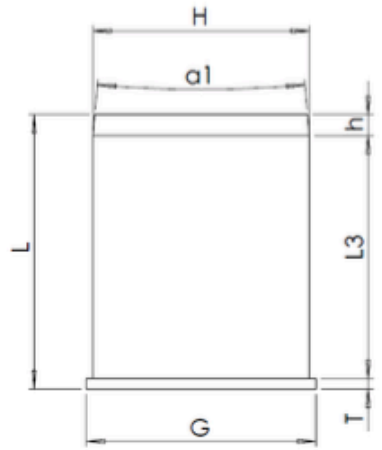


		40 x 46 BDLR X Pays d'origine : FR		TAB	X
				Date	12-05-30
				Révision	20-11-10
		CARTOUCHE MAXIMALE			
			Maxi	Mini	
		Culot	dia. d = 41.20	40.90	(1)
		Bourrelet	dia. g = 43.90	43.60	
		Bourrelet	ép. t = 2.03	1.91	(1)
		Sabot	dia. h = 41.35	41.20	
		Longueur :			
		L3	= 45.2		
		l	= 96.0	Tolérance : -2.0	
		CHAMBRE MINIMALE			
		Drageoir	dia. G mini = 44.05	+0.10	
		Drageoir	pro. T mini = 2.00	+0.10	(1)
		Chambre	dia. H mini = 41.50	+0.20	(1)
		Canon	dia. B mini = 40.80	+0.04	(1)
		Canon	angle a1 mini = 10°		
		Canon	N = 6 rayures		
		Canon	F = 40.8		
		Canon	Z = 41.4		
		Canon	B = 3.0		
		Canon	u = 1200 mm / tour		
		Longueur :			
		L3	= 46.5		
		h	= 4.0		
		L	= 50.5	Tolérance : + 0.5	(1)
		L = L3 + h			
		E max	= 200 Joules		
		EE	= 220 Joules		
		Feuillure	= 0.10 (canon manomètre)		
			= 0.50 (basculant)		
Dimensions en "mm" Dimensions et tolérance pour les canons d'épreuve :		Notes : (1) A contrôler pour la sécurité			