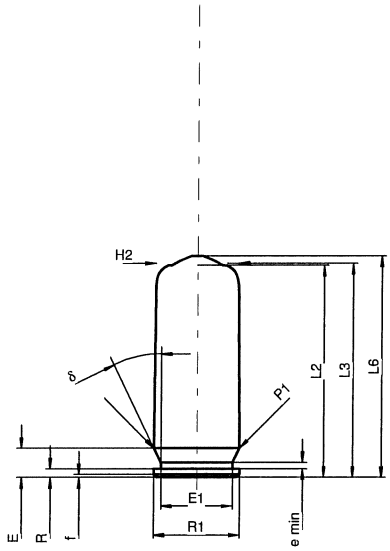
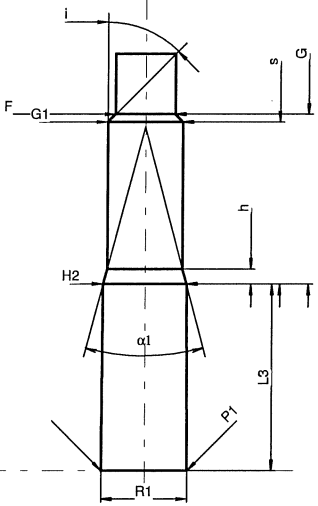


C.I.P.	45 x 30	TAB. X
	Ursprungsland: RU	Datum 12-05-30
		Revision
	PATRONE MAXI	PATRONENLAGER MINI
	Längen L1 = L2 = 29.70 L3 ¹⁾ = 30.00 L4 = L5 = L6 ¹⁾ = 31.00 Hülsenboden R = 1.20 R1 = 12.15 R3 = E = 4.10 E1 = 10.15 e min = 0.90 δ = 26° f = 0.40 β = Pulverkammer P1 = 12.10 P2 = Schulterkonus α = S = r1 min = r2 = Hülsenhals H1 = H2 ¹⁾ = 11.80 Geschoss G1 = G2 = F = L3+G = 53.86 Drücke (Energien) Mech. elektr. Wandler Pmax = 1300 bar PK = 1495 bar PE = 1690 bar M = 10.50 Verschiedene Daten Fe = delta L =	Längen L1 = L2 = L3 ¹⁾ = 26.15 Stoßboden R = R1 = 12.15 R2 = R3 = r = Pulverkammer E = P1 ¹⁾ = 12.15 P2 = Schulterkonus α = S = r1 max = r2 = Hülsenhals H1 = H2 ¹⁾ = 11.84 Geschossübergang G1 = 10.70 G = 23.86 α 1 = 30° h = 2.13 s = 22.76 i = 45° w = Lauf F = 8.50 Z = Züge b = N = u = Q = 56.75 mm ²
		
Maßstab 1:1		
Maße in << mm >> Maße und Toleranzen für Messläufe siehe Anhang CR 1.	Bemerkungen: 1) Kontrolle aus Sicherheitsgründen	