

C.I.P.**5,56 mm FX**

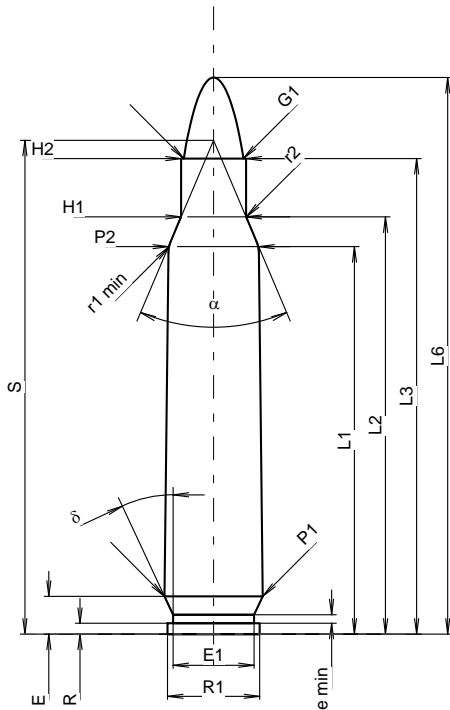
TAB. X

Datum 17-05-17

Revision

Ursprungsland: CA

Alternative Namen: Attention: Seulement pour l'utilisation de balles molles

**PATRONE MAXI****Längen**

L1	=	37.67	-0.20
L2	=	40.56	-0.20
L3 ¹⁾	=	46.23	
L4	=		
L5	=		
L6	=	54.10	

Hülsenboden

R	=	1.05	
R1	=	8.97	
R3	=		
E	=	3.68	
E1	=	7.87	
e min	=	0.83	
delta	=	25°	
f	=		
beta	=	45°	

Pulverkammer

P1	=	9.55	
P2 ¹⁾ *	=	8.77	-0.20

Schulterkonus

alpha [*]	=	46°	
S [*]	=	48.00	
r1 min	=	2.79	
r2	=	1.27	

Hülsenhals

H1 [*]	=	6.32	
H2 ¹⁾	=	6.32	

Geschoss

G1 ¹⁾	=	5.79	
G2	=		
F	=		
L3+G ¹⁾	=	48.41	

Drücke (Energien)**Mech. elektr. Wandler**

Pmax	=	350 bar	
PK	=	403 bar	
PE	=	438 bar	
M	=	10.00	

Verschiedene Daten

Fe ¹⁾³⁾	=	0.15	
delta L	=		

PATRONENLAGER MINI**Längen**

L1	=	37.91	
L2	=	40.90	
L3 ¹⁾	=	46.50	

Stoßboden

R	=		
R1	=	9.07	
R2	=		
R3	=		
r	=		

Pulverkammer

E	=	4.62	
P1 ¹⁾	=	9.61	
P2 [*]	=	9.02	

Schulterkonus

alpha ¹⁾ *	=	46°	
S [*]	=	48.54	
r1 max	=	0.64	
r2	=	3.18	

Hülsenhals

H1 [*]	=	6.48	
H2 ¹⁾	=	6.45	

Geschossübergang

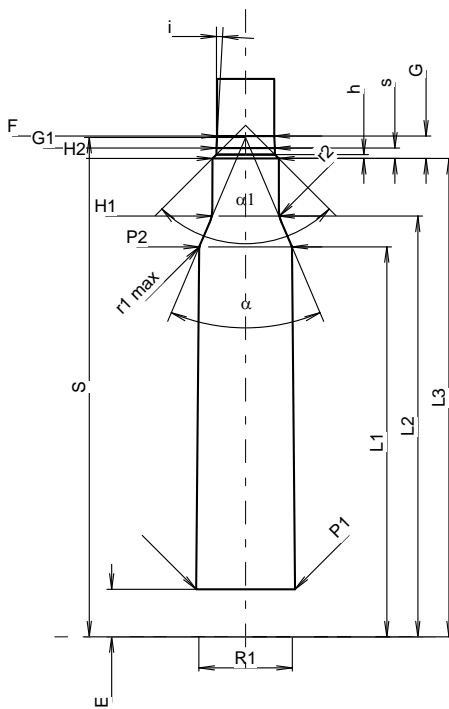
G1 ¹⁾ *	=	5.69	
G ¹⁾	=	2.18	
alpha l	=	90°	
h	=	0.38	
s [*]	=	1.01	
i ¹⁾ *	=	3°10'36"	
w	=		

Lauf

F ¹⁾ *	=	5.56	
Z ¹⁾	=	5.69	

Züge

b	=	1.88	
N	=	6	
u	=	305.00	
Q	=	25.03	mm ²



Maßstab 1.36:1

Maße in << mm >>
Maße und Toleranzen für Messläufe
siehe Anhang CR 1.

Bemerkungen: 1) Kontrolle aus Sicherheitsgründen
3) Verschlussabstand an Schulter
* Grundmaße