

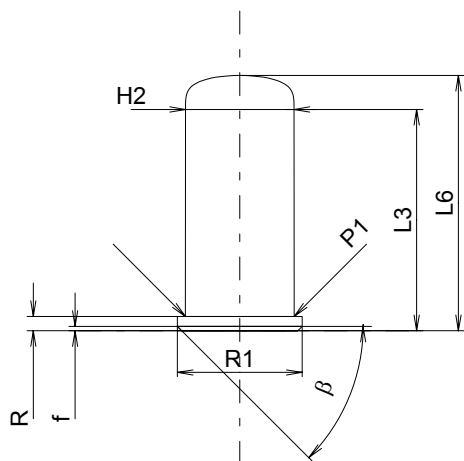
C.I.P.**380 Alfa**

TAB. X

Datum 01-05-17

Ursprungsland: CZ

Revision 02-05-15

**PATRONE MAXI****Längen**

L1	=	
L2 *	=	19.40
L3 ¹⁾	=	19.50
L4	=	
L5	=	
L6	=	22.50

Hülsenboden

R	=	1.25
R1	=	11.00
R3	=	
E	=	
E1	=	
e min	=	
δ	=	
f	=	0.38
β	=	45°

Pulverkammer

P1	=	9.58
P2	=	

Schulterkonus

α	=	
S	=	
r1 min	=	
r2	=	

Hülsenhals

H1	=	
H2 ¹⁾	=	9.57

Geschoss

G1	=	
G2	=	
F	=	
L3+G	=	

Drücke (Energien)**Mechan. elektr. Wandler**

Pmax	=	300 bar
PK	=	345 bar
PE	=	390 bar
M	=	10.50

Verschiedene Daten

Fe	=	
delta L	=	

PATRONENLAGER MINI**Längen**

L1	=	
L2	=	
L3 ¹⁾	=	19.50

Stoßboden

R ¹⁾	=	1.35
R1	=	11.05
R2	=	
R3	=	
r	=	

Pulverkammer

E	=	
P1 ¹⁾	=	9.60
P2	=	

Schulterkonus

α	=	
S	=	
r1 max	=	
r2	=	

Hülsenhals

H1	=	
H2 ¹⁾	=	9.60

Übergang

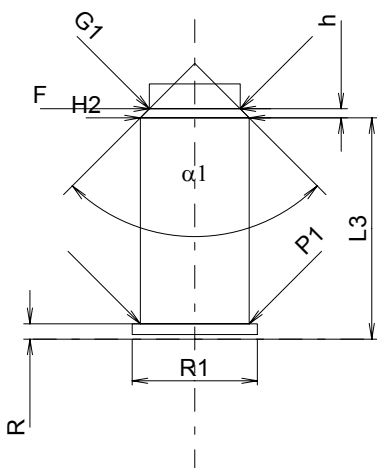
G1 *	=	8.00
G	=	
α1	=	90°
h *	=	0.80
s	=	
i	=	
w	=	

Lauf

F ¹⁾ *	=	8.00
Z ¹⁾	=	8.00

Züge

b	=	
N	=	
u	=	
Q	=	50.27 mm ²



Maßstab 1.5:1

Maße in << mm >>
Maße und Toleranzen für Messläufe
siehe Anhang CR 1.

Bemerkungen: 1) Kontrolle aus Sicherheitsgründen
* Grundmaße