

C.I.P.**380 ME Gum**

TAB. X

Datum 99-08-04

Ursprungsland: IT

Revision 02-05-15

PATRONE MAXI**PATRONENLAGER MINI****Längen**

L1	=	
L2	=	22.00
L3	=	22.00
L4	=	
L5	=	
L6	=	22.50

Längen

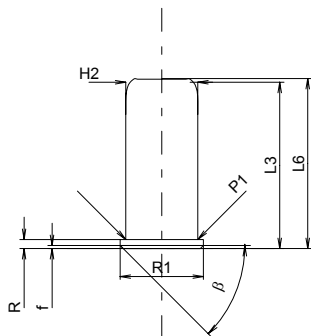
L1	=	
L2	=	
L3 ¹⁾	=	23.00

Hülsenboden

R ¹⁾	=	1.20	-0.10
R1	=	11.00	
R3	=		
E	=		
E1	=		
e min	=		
δ	=		
f	=	0.40	
β	=	45°	

Stossboden

R ¹⁾	=	1.30
R1	=	11.10
R2	=	
R3	=	
r	=	

**Pulverkammer**

P1	=	9.50
P2	=	

Pulverkammer

E	=	
P1 ¹⁾	=	9.55
P2	=	

Schulterkonus

α	=	
S	=	
r1 min	=	
r2	=	

Schulterkonus

α	=	
S	=	
r1 max	=	
r2	=	

Hülsenhals

H1	=	
H2 ¹⁾	=	9.50

Hülsenhals

H1	=	
H2 ¹⁾	=	9.55

Geschoß

G1	=	
G2	=	
F	=	
L3+G	=	

Übergang

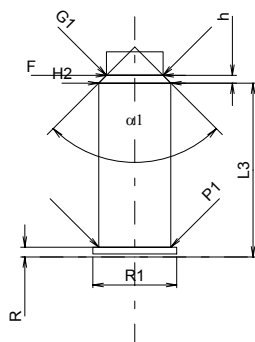
G1 ^{1)*}	=	7.51
G	=	
α1	=	90°
h*	=	1.02
s	=	
i	=	
w	=	

Drücke (Energien)**Mechan. elektr. Wandler**

Pmax	=	300 bar
PK	=	345 bar
PE	=	390 bar
M	=	10.50

Lauf

F ^{1)*}	=	7.50
Z	=	

**Züge**

b	=	
N	=	
u	=	
Q	=	44.18 mm ²

Verschiedene Daten

Fe	=	
delta L	=	

Maßstab 1:1

Maße in << mm >>
Maße und Toleranzen für Messläufe
siehe Anhang CR 1.

Bemerkungen: 1) Kontrolle aus Sicherheitsgründen
* Grundmaße