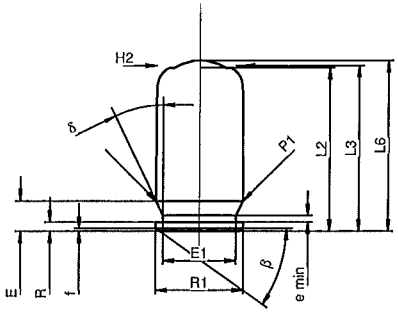
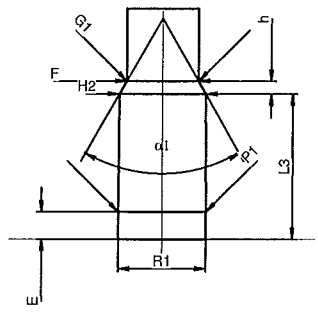


C.I.P.	45 Rubber Ursprungsland: RU	TAB.	X
		Datum	09-05-05
		Revision	
	PATRONE MAXI	PATRONENLAGER MINI	
	Längen L1 = L2 = 22.50 L3 ¹⁾ = 22.81 L4 = L5 = L6 ¹⁾ = 23.50 Hülsenboden R = 1.24 R1 = 12.19 R3 = E = 4.11 E1 = 10.16 e min = 0.89 δ = 26° f = 0.38 β = 35° Pulverkammer P1 = 12.09 P2 = Schulterkonus α = S = r1 min = r2 = Hülsenhals H1 = H2 ¹⁾ = 12.01 Geschoss G1 = G2 = F = L3+G = Drücke (Energien) Mech. elektr. Wandler Pmax = 600 bar PK = 690 bar PE = 780 bar M = 12.50 Verschiedene Daten Fe = delta L =	Längen L1 = L2 = L3 ¹⁾ = 19.97 Stoßboden R = R1 = 12.21 R2 = R3 = r = Pulverkammer E = 3.75 P1 ¹⁾ = 12.18 P2 = Schulterkonus α = S = r1 max = r2 = Hülsenhals H1 = H2 ¹⁾ = 12.03 Geschossübergang G1 = 10.00 G = α 1 = 60° h = 1.76 s = i = w = Lauf F = 10.00 Z = Züge b = N = u = Q = 78.54 mm ²	
	Maßstab 1:1 Maße in << mm >> Maße und Toleranzen für Messläufe siehe Anhang CR 5.		
Bemerkungen: 1) Kontrolle aus Sicherheitsgründen			