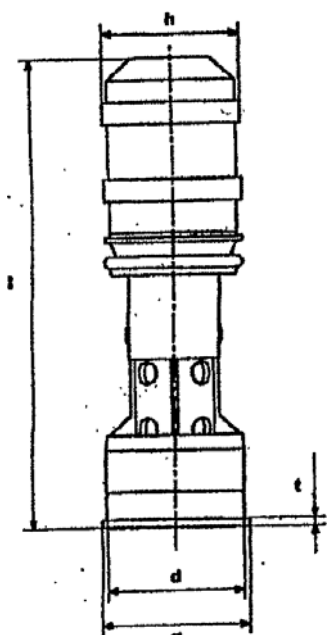
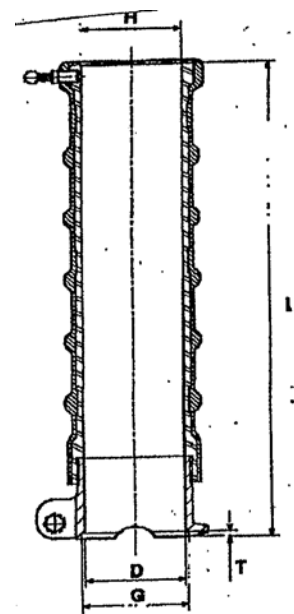


C.I.P.	56 Cougar Ursprungsland: FR	TAB.	X																
		Date	07-05-14																
		Révision																	
		PATRONE MAXIMUM																	
		<table border="1"> <thead> <tr> <th>Dimension</th> <th>Wert</th> <th>Toleranzen</th> </tr> </thead> <tbody> <tr> <td>g</td> <td>60</td> <td>-0,1</td> </tr> <tr> <td>d*</td> <td>56,3</td> <td>-0,3</td> </tr> <tr> <td>t*</td> <td>3,5</td> <td>-0,1</td> </tr> <tr> <td>l</td> <td>210,5</td> <td>-1,0</td> </tr> <tr> <td>h</td> <td>55,5</td> <td>-1,0</td> </tr> </tbody> </table>	Dimension	Wert	Toleranzen	g	60	-0,1	d*	56,3	-0,3	t*	3,5	-0,1	l	210,5	-1,0	h	55,5
Dimension	Wert	Toleranzen																	
g	60	-0,1																	
d*	56,3	-0,3																	
t*	3,5	-0,1																	
l	210,5	-1,0																	
h	55,5	-1,0																	
		PATRONENLAGER MINIMUM																	
		<table border="1"> <thead> <tr> <th>Dimension</th> <th>Wert</th> <th>Toleranzen</th> </tr> </thead> <tbody> <tr> <td>G*</td> <td>60</td> <td>+0,2</td> </tr> <tr> <td>D*</td> <td>56,8</td> <td>+0,1</td> </tr> <tr> <td>T*</td> <td>3,6</td> <td>+0,05</td> </tr> <tr> <td>L*</td> <td>291</td> <td>+2,0</td> </tr> <tr> <td>H*</td> <td>56,7</td> <td>+0,1</td> </tr> </tbody> </table>	Dimension	Wert	Toleranzen	G*	60	+0,2	D*	56,8	+0,1	T*	3,6	+0,05	L*	291	+2,0	H*	56,7
Dimension	Wert	Toleranzen																	
G*	60	+0,2																	
D*	56,8	+0,1																	
T*	3,6	+0,05																	
L*	291	+2,0																	
H*	56,7	+0,1																	
		<table border="1"> <thead> <tr> <th>Energie (Joules)</th> <th>E nominale</th> <th>E max (+10%)</th> </tr> </thead> <tbody> <tr> <td></td> <td>475</td> <td>500</td> </tr> </tbody> </table>		Energie (Joules)	E nominale	E max (+10%)		475	500										
Energie (Joules)	E nominale	E max (+10%)																	
	475	500																	
		Verschussabstand Fe = 0,15 max (manomètre à bascule automatique)																	
Dimensionen in « mm » Dimensionen und Toleranzen für Messläufe : Annexe CR4		Bemerkung : 1) Kontrolle aus Sicherheitsgründen																	