

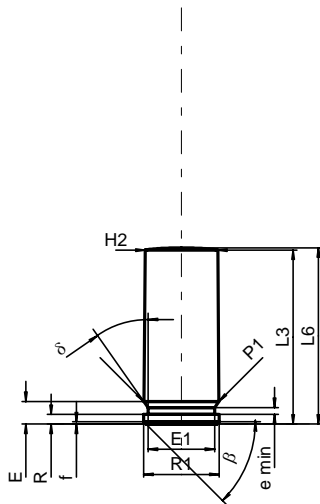
C.I.P.**10 x 23 T**

TAB. X

Datum 05-05-25

Ursprungsland: RU

Revision

**PATRONE MAXI****Längen**

L1	=	
L2	=	22.70
L3 ¹⁾	=	23.00
L4	=	
L5	=	
L6 ¹⁾	=	23.30

Hülsenboden

R	=	1.27
R1	=	9.96
R3	=	
E	=	2.98
E1	=	8.79
e min	=	0.90
delta	=	35°
f	=	0.30
beta	=	45°

Pulverkammer

P1	=	9.93
P2	=	

Schulterkonus

alpha	=	
S	=	
r1 min	=	
r2	=	

Hülsenhals

H1	=	
H2 ¹⁾	=	9.62

Geschoss

G1	=	
G2	=	
F	=	
L3+G ¹⁾	=	43.00

Drücke (Energien)

Fe	=	
delta L	=	

PATRONENLAGER MINI**Längen**

L1	=	
L2	=	
L3 ¹⁾	=	21.20

Stoßboden

R	=	
R1	=	10.00
R2	=	
R3	=	
r	=	

Pulverkammer

E	=	2.98
P1 ¹⁾	=	9.98
P2	=	

Schulterkonus

alpha	=	
S	=	
r1 max	=	
r2	=	

Hülsenhals

H1	=	
H2 ¹⁾	=	9.65

Geschossübergang

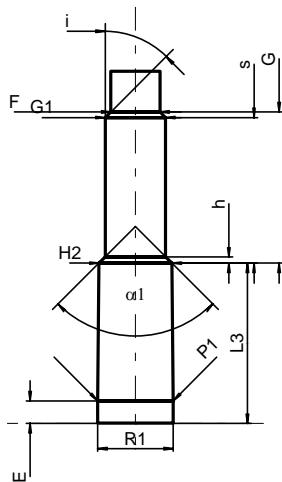
G1	=	8.00
G	=	20.00
alpha1	=	90°
h	=	0.82
s	=	19.25
i	=	45°
w	=	

Lauf

F	=	6.50
Z	=	

Züge

b	=	
N	=	
u	=	
Q	=	33.17 mm ²



Maßstab 1:1

Maße in << mm >>
Maße und Toleranzen für Messläufe
siehe Anhang CR 1.

Bemerkungen: 1) Kontrolle aus Sicherheitsgründen