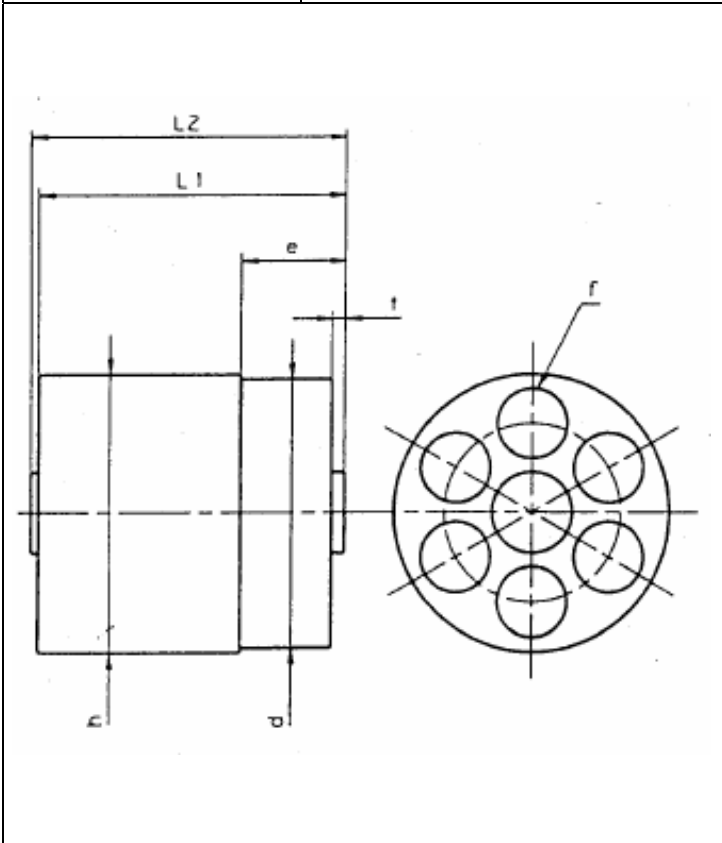
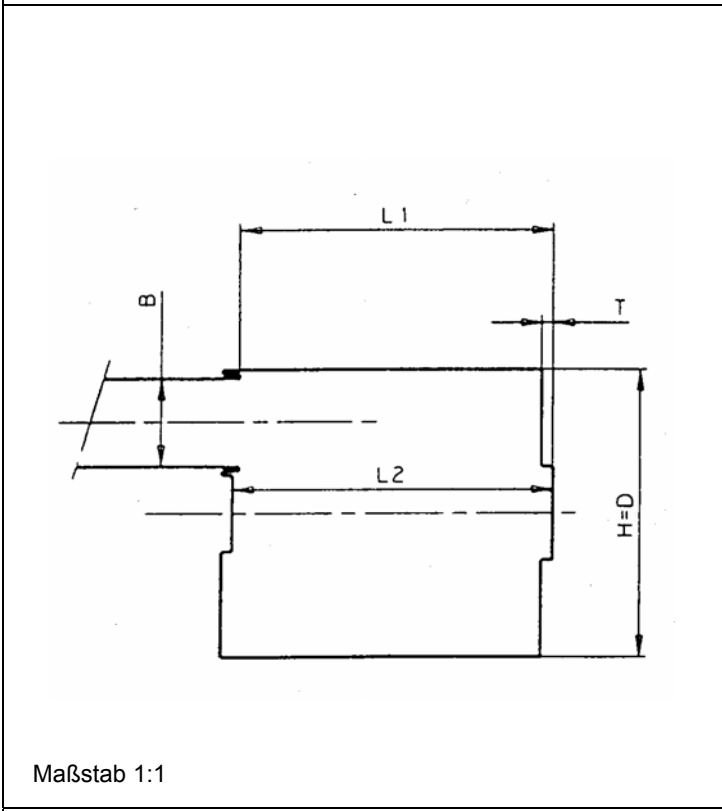


C.I.P.	11,6 SAFEGOM Ursprungsland: FR	TAB. X
		Datum 96-03-19
		Revision 99-04-20



PATRONE MAXIMUM

Dimens.	Wert	Toler.
t	= 1.80	- 0.10
e	= 14.20	- 0.20
d	= 36.50	- 0.10
h	= 37.80	- 0.05
l1	= 41.55	- 0.20
l2	= 42.55	- 0.10
f	= 9.55	- 0.05
Zellenzahl	6	



PATRONENLAGER MINIMUM

Dimens.	Wert	Toler.
T	= 1.50	+ 0.05
D	= 38.20	+ 0.10
L1	= 41.70	+ 0.10
L2	= 42.60	+ 0.05
B	= 11.60	+ 0.03

Energie		
Emax	EK	EE
Joule		
35	40	45

Maßstab 1:1

Dimensionen in « mm »
Dimensionen und Toleranzen für Messläufe:

Bemerkungen: