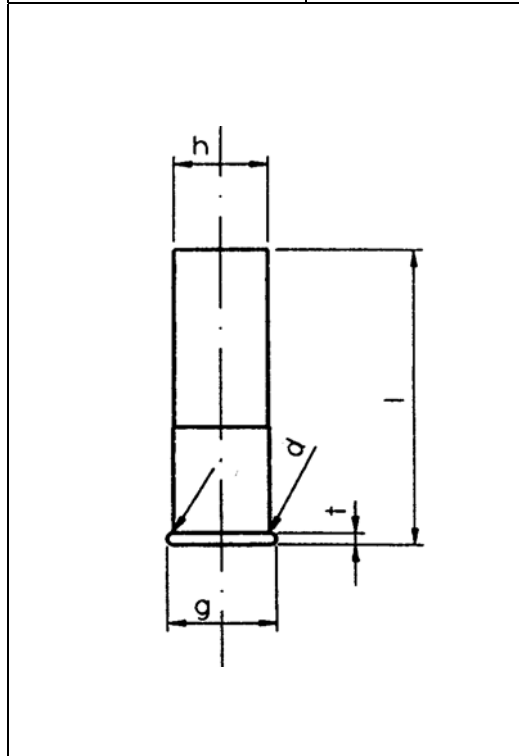


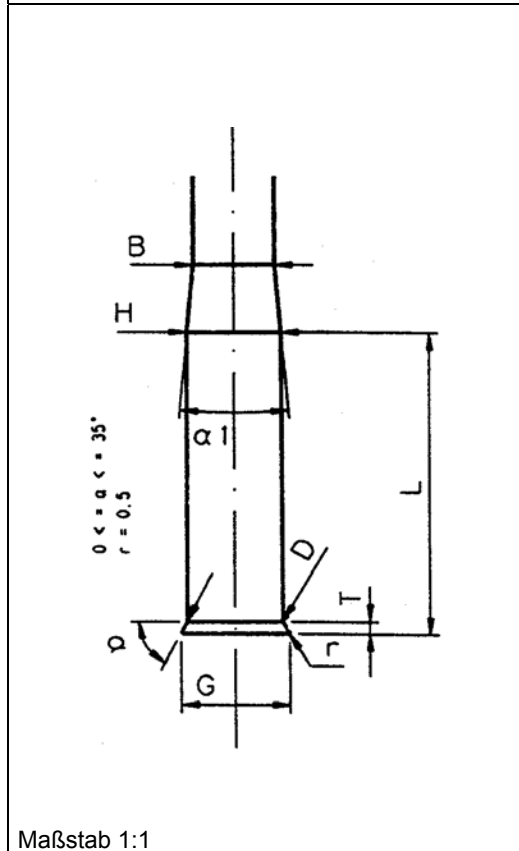
C.I.P.	12 mm x 39 Ursprungsland: FR	TAB.	X
		Datum	98-01-27
		Revision	98-06-09



PATRONE MAXIMUM

Dimens. Wert Toler.

d ¹⁾	=	12.00	- 0.11
g	=	13.60	- 0.40
t ¹⁾	=	1.55	- 0.35
h	=	11.75	- 0.38
l	=	39.00	- 2.50



PATRONENLAGER MINIMUM

Dimens. Wert Toler.

D ¹⁾	=	12.05	+ 0.10
G ¹⁾	=	13.70	+ 0.10
T ¹⁾	=	1.55	+ 0.10
H ¹⁾	=	11.80	+ 0.10
B ¹⁾	=	10.20	+ 0.50
α ¹⁾	=	10°30'	max
L ¹⁾	=	39.00	+ 2.00

	Energie		
	Emax	EK	EE
	Joule		
	100	107	110

Verschlussabstand

Fe	=	0.10	Messlauf
Fe ¹⁾	=	0.20	Mit Basküle
Fe ¹⁾	=	0.35	Automat

Maßstab 1:1

Dimensionen in « mm »
Dimensionen und Toleranzen für Messläufe:
Siehe Anhang CR 4.

Bemerkung: 1) Kontrolle aus Sicherheitsgründen