

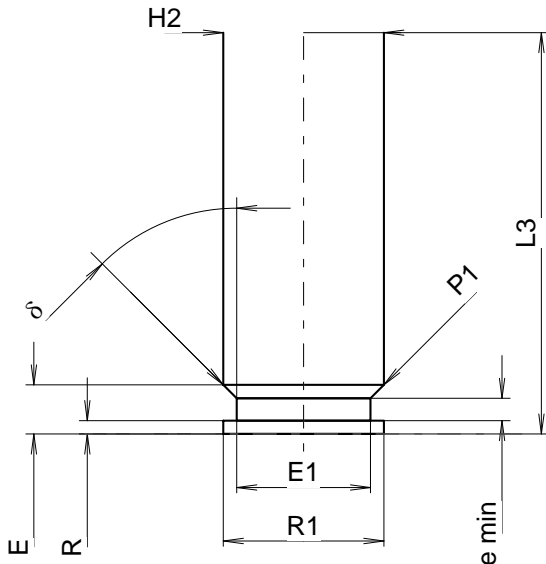
C.I.P.**18 x 45**

TAB. X

Datum 09-05-05

Ursprungsland: RU

Revision

**PATRONE MAXI****Längen**

L1	=	
L2	=	
L3 ¹⁾	=	45.00
L4	=	
L5	=	
L6	=	

Hülsenboden

R	=	1.50
R1	=	18.00
R3	=	
E	=	5.50
E1	=	15.00
e min	=	2.50
δ	=	45°
f	=	
β	=	

Pulverkammer

P1 ¹⁾	=	18.00
P2	=	

Schulterkonus

α	=	
S	=	
r1 min	=	
r2	=	

Hülsenhals

H1	=	
H2 ¹⁾	=	18.00

Geschoss

G1	=	
G2	=	
F	=	
L3+G	=	

Drücke (Energien)**Energie**

E _{max}	=	79.0 Joule
E _K	=	85.0 Joule
E _E	=	87.0 Joule

Verschiedene Daten

Fe	=	
delta L	=	

PATRONENLAGER MINI**Längen**

L1	=	
L2	=	
L3 ²⁾	=	45.00 +0.39

Stoßboden

R	=	
R1	=	18.00
R2	=	
R3	=	
r	=	

Pulverkammer

E	=	
P1	=	18.00
P2	=	

Schulterkonus

α	=	
S	=	
r1 max	=	
r2	=	

Hülsenhals

H1	=	
H2 ²⁾	=	18.00 +0.18

Geschossübergang

G1	=	
G	=	
α 1	=	
h	=	
s	=	
i	=	
w	=	
Lauf		
F	=	
Z	=	
Züge		
b	=	
N	=	
u	=	
Q	=	mm ²

Maßstab 1.18:1

Maße in << mm >>
Maße und Toleranzen für Messläufe
siehe Anhang .

Bemerkungen: 1) Kontrolle aus Sicherheitsgründen
2) Toleranz für Messlauf