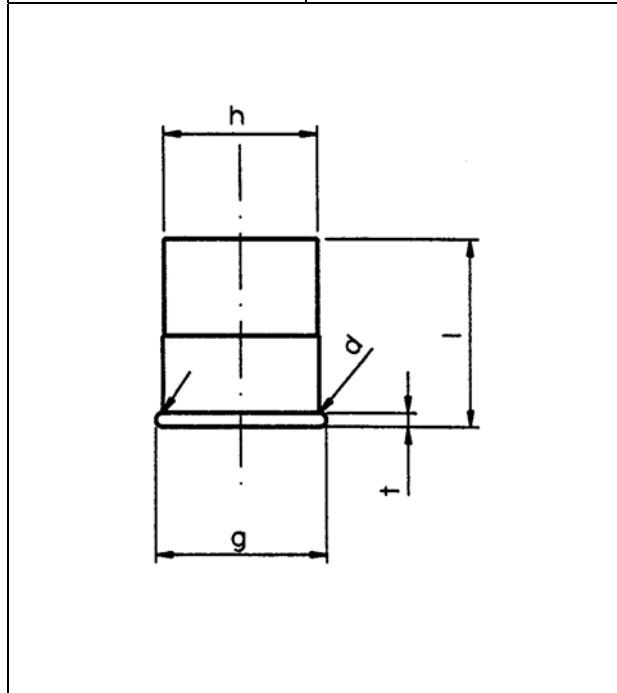


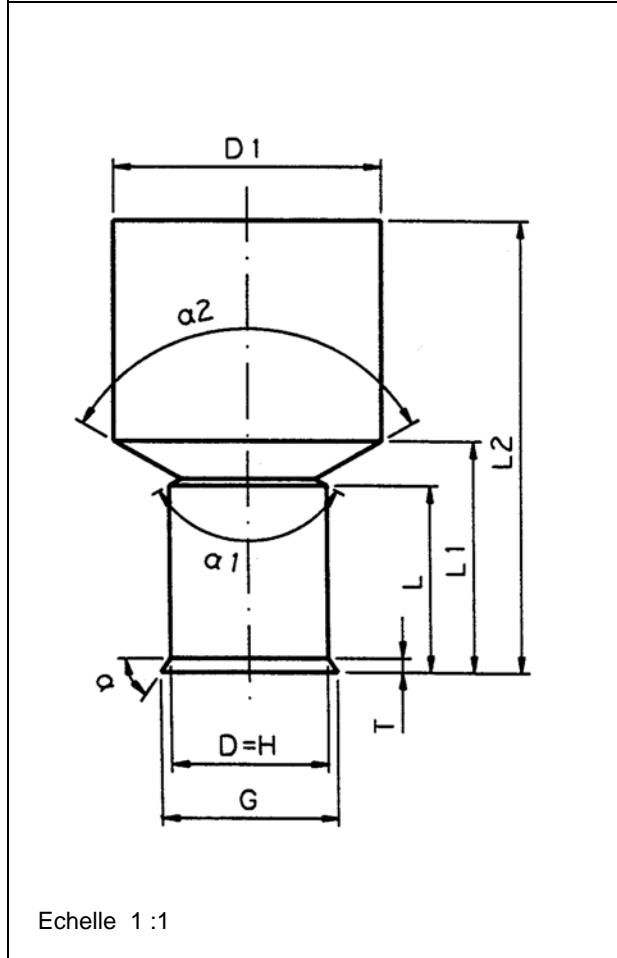
C.I.P.	MR 35 Punch cal. 12-28,5 Pays d'origine : CZ	TAB.	X
		Date	96-03-19
		Révision	98-06-09



CARTOUCHE MAXIMALE

Dimens. Valeur Tolér.

$d^{1)}$	=	20.60	- 0.15
g	=	22.45	- 0.25
$t^{1)}$	=	1.88	- 0.25
h	=	20.20	- 0.25
l	=	25.00	- 2.50



CHAMBRE MINIMALE

Dimens. Valeur Tolér.

$D^{1)}$ = H	=	20.20	H9
$G^{1)}$	=	23.07	
$T^{1)}$	=	1.85	+ 0.10
$D1^{1)}$	=	35.00	H11
$B^{1)}$	=	44.20	+ 0.70
$\alpha^{1)}$	=	55°	
$\alpha1^{1)}) = \alpha2$	=	120°	
$L^{1)}$	=	25.00	± 0.10
$L1^{1)}$	=	31.00	± 0.10
$L2^{1)}$	=	60.20	- 0.10

Energie

E _{max}	EK	EE
	Joule	
150	160	165

Echelle 1 : 1

Dimensions en « mm »
Dimensions et tolérances pour les canons
d'épreuve :

Notes : 1) A contrôler pour la sécurité